

NOUVELLE VERSION 11-47



Poignée étrier
Aluminium pelliculé

NOUVELLES DIMENSIONS 11-61



Poignée étrier
Ø 10 et 12
Nouveaux pelliculage

NOUVELLE VERSION 19-107



Loqueteau magnétique

NOUVEAU MODELE 19-135



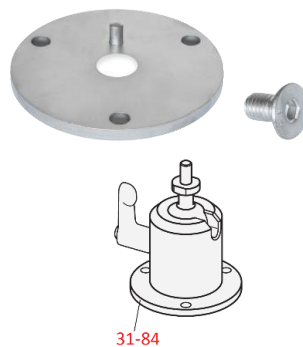
Loquet à compression
Cadenassable, inox

NOUVEAU MODELE 31-83



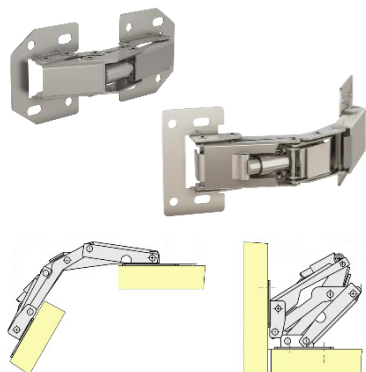
**Support à rotule
tarauée**

NOUVEAU MODELE 31-84



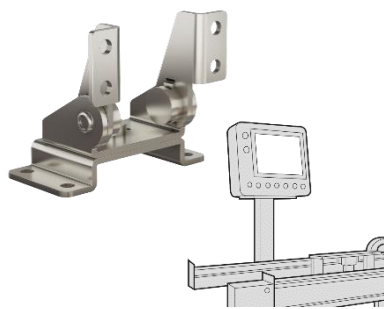
**Socle pour support à
rotule**

NOUVEAU MODELE 37-192



Charnière invisible

NOUVEAU MODELE 31-84



Charnière à friction
2 axes