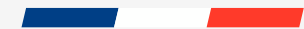


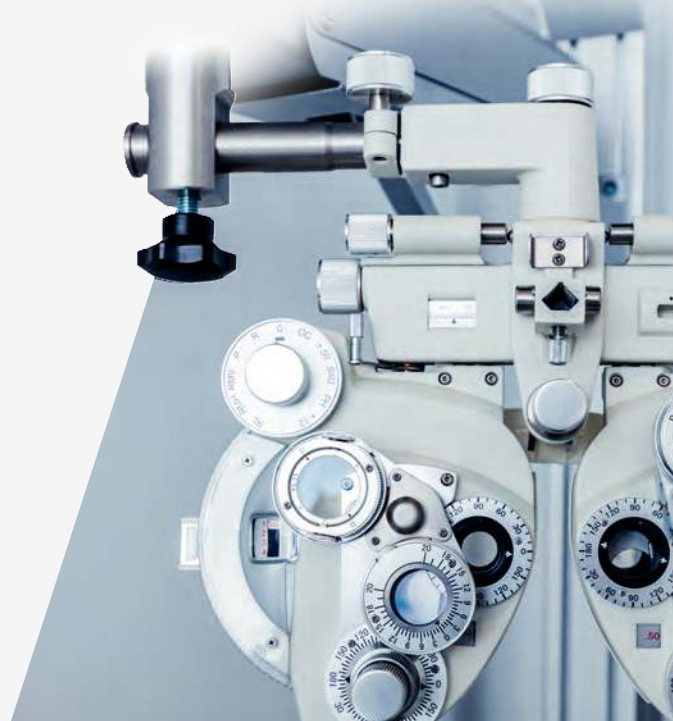
EMILE MAURIN®

**ELEMENTS STANDARD
MECANIQUES**

SOLUTIONS POUR LE SECTEUR MÉDICAL ET HOSPITALIER



CONTRÔLE D'ACCÈS,
MAINTENANCE ET SÉCURITÉ
D'ÉQUIPEMENTS CRITIQUES



EMILE MAURIN, PARTENAIRE TECHNIQUE AU SERVICE DU SECTEUR MÉDICAL ET HOSPITALIER

NOTRE EXPERTISE

Dans le domaine de la santé, les équipements médicaux sont soumis à des exigences élevées en matière d'hygiène, de fiabilité et de conformité.

Emile Maurin développe une gamme de composants standard et spécifiques adaptée à ces contraintes, intégrant les enjeux de nettoyage, de corrosion et d'usage intensif.



CONCEPTION ADAPTÉE
AUX ENVIRONNEMENTS
MÉDICAUX



TRACABILITÉ PRODUITS
& CERTIFICATS
COMPLETS



COMPATIBILITÉ
AVEC LES NORMES
D'HYGIÈNE



ACCOMPAGNEMENT PAR
UNE ÉQUIPE DÉDIÉE
À VOS PROJETS

DÉCOUVREZ LA
GAMME COMPLÈTE
EMILE MAURIN





APPAREILS DE MOBILITÉ, LITS ET CHARIOTS



Dans le milieu hospitalier, les lits, brancards et chariots sont soumis à de fortes contraintes de mobilité, de réglage et de désinfection. Des composants inadaptés peuvent générer des blocages et une perte de précision, impactant la sécurité des patients et le confort des opérateurs.

Nos solutions assurent un mouvement fluide, un verrouillage fiable et la conformité aux normes hospitalières.



■ Gamme blanche RAL 9002 : surface lisse et propre

■ Levier, bouton étoile et roulettes pour installations hospitalières

ÉQUIPEMENTS ET DISPOSITIFS MÉDICAUX



Conçus aussi bien pour les machines de radiologie que pour les dispositifs hospitaliers lourds, tels que les portes et armoires de stockage, nos éléments de manœuvre et de fermeture sont parfaitement adaptés aux environnements exigeants.

Ils réduisent les dysfonctionnements, renforcent la fiabilité des installations et simplifient les opérations de maintenance.



■ Pied inox semelle blanche
■ Roue résistante à l'hydrolyse

■ Volant plein haute résistance
■ Charnière inox marine
■ Poignée blanche et verrou pour le médical



LABORATOIRES D'ANALYSES ET SALLES BLANCHES



Pour répondre aux exigences strictes d'hygiène et de sécurité des laboratoires d'analyses et des environnements stériles, nos gammes spécifiques (inox, conception hygiénique EHEDG, solutions antimicrobiennes) reposent sur des matériaux et états de surface adaptés : réduction de la prolifération bactérienne, résistance aux agents de nettoyage et facilité d'entretien.



■ Gamme antimicrobienne : revêtement spécial limitant la transmission des germes

■ Doigts d'indexage inox avec capteur électrique

PRODUCTION MÉDICALE ET PHARMACEUTIQUE

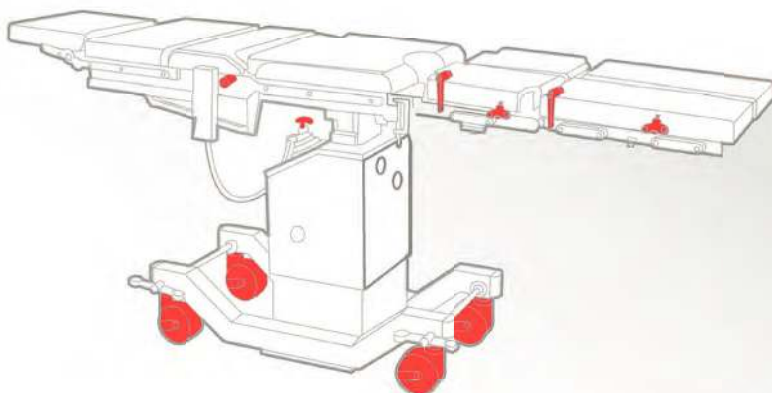


Dans le secteur médical, nos composants équipent les lignes de production à haute cadence, résistant aux cycles répétitifs sans usure. Leur réglage précis s'adapte à chaque poste, et leurs matériaux résistants aux produits chimiques et aux contaminants garantissent la sécurité des opérations.



■ Sauterelle et grenouillère inox pour capots lourds

■ Gamme inox EHEDG : design, géométrie et matière hygiénique
■ Charnière bleu détectable visuellement



MANIPULATION ERGONOMIQUE

MAINTENANCE FACILITÉE

HYGIÈNE STRICTE

ADAPTATIONS SPÉCIFIQUES



NOS APPLICATIONS DANS LE SECTEUR MÉDICAL

- Équipements hospitaliers : lits, chariots, brancards
- Installations et dispositifs d'imagerie médicale
- Aménagements de laboratoires et salles blanches
- Industries médicales et pharmaceutiques





EMILE MAURIN

**ELEMENTS STANDARD
MECANIQUES**

7 CHEMIN DE LA PIERRE BLANCHE
69800 SAINT PRIEST - FRANCE

NOUS CONTACTER
ESM@EMILE-MAURIN.FR
TEL : +33 (0)4 72 71 18 71
COMPOSANTS.EMILE-MAURIN.FR

