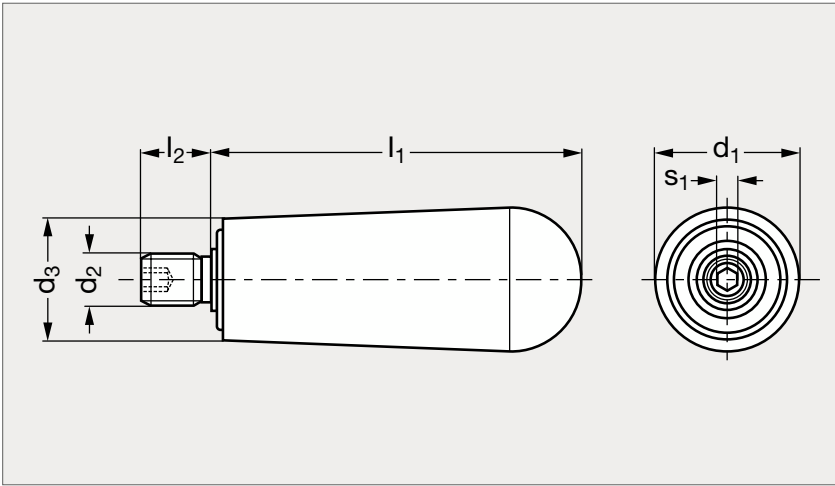


Poignée tournante antimicrobienne

11-03



MATIÈRE

- Technopolymère noir à base de polyamide renforcé de fibres de verre, finition mate.
- Résiste aux solvants, huiles, graisses et autres agents chimiques.
- Insert en acier zingué.

UTILISATION

- La matière antimicrobienne empêche le dépôt de bactéries, de champignons et de moisissure tout en assurant l'assainissement total des surfaces.
- Des tests de nettoyage à chaud avec savons et solvants montrent que les caractéristiques antimicrobiennes restent inaltérables et sont garanties sur le long terme même après plusieurs cycles de lavage.
- L'additif antimicrobien a une bonne résistance aux hautes températures et peut être employé à des températures de stérilisation (130 °C).

PRODUITS ASSOCIÉS



Poignée aluminium ronde antimicrobienne 11-141



Poignée aluminium antimicrobienne 11-142



Poignée technopolymère antimicrobienne 11-64

	d_1	d_2	d_3	l_1	l_2	s_1
Exemple de commande	36	M8	30	90	16	4

Référence

11-030-36

Exemple de commande