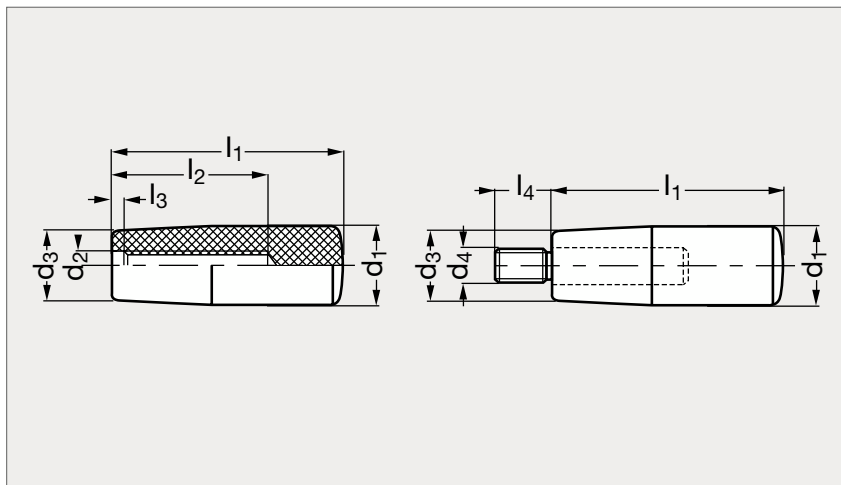


# Poignée fixe

11-07



Taraudée



À tige filetée

### MATIÈRE

- Thermodurcissable noir.
- Finition brillante.
- Vis en acier zingué.

### UTILISATION

- Température d'emploi de - 20 °C à + 110 °C.

Taraudée	d <sub>1</sub>	d <sub>2</sub>		d <sub>3</sub>	d <sub>4</sub>	l <sub>1</sub>	l <sub>2</sub>	l <sub>3</sub> <sup>+0,5</sup>	l <sub>4</sub>	À tige filetée
11-070-14	14	M 5		11		28	12	1,5		
11-070-18	18	M 6	M 8	15	M 6	40	25	3,2	16	11-075-18
11-070-21	21	M 6	M 8	17	M 8	50	25	7,5	16	11-075-21
11-070-23	23	M 8	M10	19	M10	65	30	7,5	16	11-075-23
11-070-26	26	M10	M12	21	M10	80	55	10	16	11-075-26
11-070-28	28	M10	M12	22	M12	90	55	8	16	11-075-28
11-070-29	29	M12		23		116	58	8		
11-070-31	31	M12	M14	25	M12	102	58	8	16	11-075-31

Exemple  
de commande

Référence - d<sub>2</sub> ou d<sub>4</sub>  
**11-070-14-5**