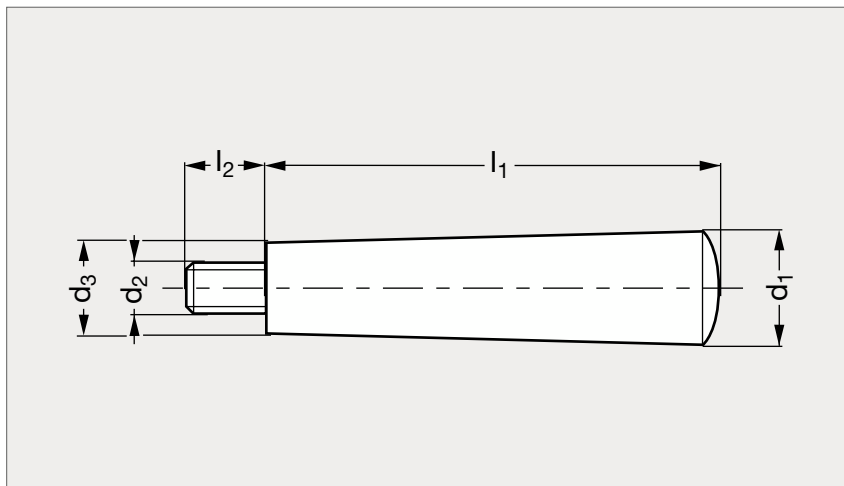


Poignée fixe conique

11-08



MATIÈRE

- Bakélite noire.
- Axe fileté en acier zingué.

UTILISATION

- Température d'emploi jusqu'à 110 °C.

	d_1	d_2	d_3	l_1	l_2
11-080- 12	12	M 4	9	40	8
11-080- 15	15	M 5	11	50	7
11-080- 18	18	M 6	13	64	8
11-080- 21	21	M 6	15	72	10
11-080-211	21	M 8	15	72	10
11-080- 25	25	M 8	17	90	10
11-080- 26	26	M10	20	100	12
11-080- 33	33	M12	25	124	14

Référence

11-080-12

Exemple
de commande