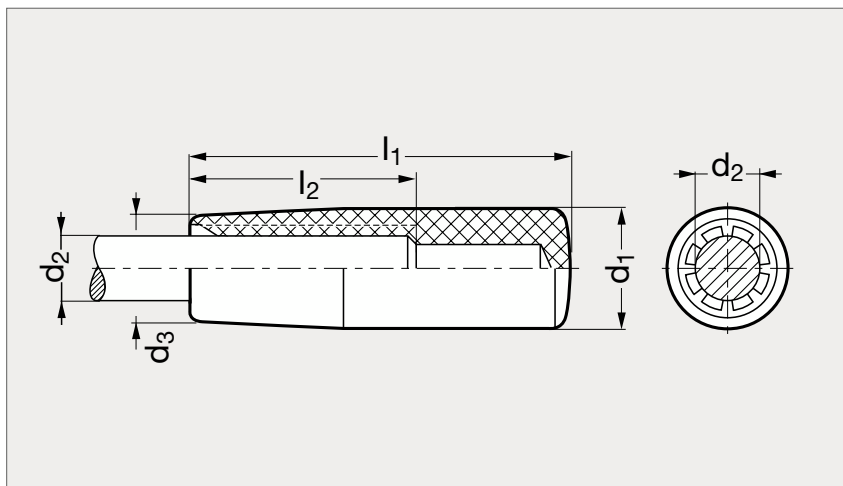


Poignée fixe à emmancher

11-09



MATIÈRE

- Technopolymère noir, haute résilience, finition mate.

UTILISATION

- Température d'emploi jusqu'à 80 °C.

	d ₁	d ₂		d ₃	l ₁	l ₂
11-090-18	18	8		15	40	28
11-090-21	21	10		17	50	35
11-090-23	23	10	12	19	65	45
11-090-26	26	12	14	21	80	50
11-090-28	28	15	16	22	90	60

Exemple
de commande

Référence - d₂

11-090-18-8