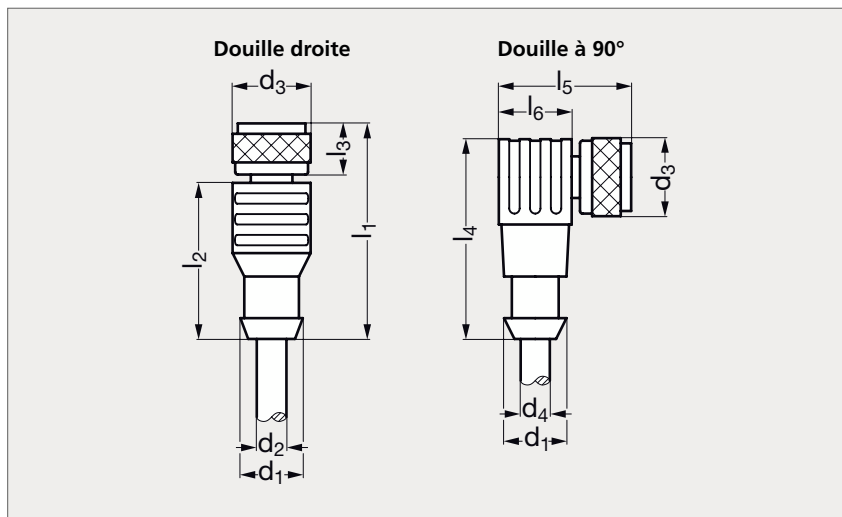


Câble

11-100

MATIÈRE

- Douille de connexion M12x1, forme droite ou à 90°.

UTILISATION

- Modèle 12 pôles : s'utilise avec les poignées tubulaires 11-97, 11-98 et 11-99.
- Modèle 8 pôles : s'utilise avec la poignée tubulaire 11-96.
- Modèle 4 pôles : s'utilise avec la charnière 37-31.

PRODUITS ASSOCIÉS

 Poignée 11-96
Page 184

 Poignée 11-97
Page 185

 Poignée 11-98
Voir notre site internet

 Poignée 11-99
Voir notre site internet

DOUILLE DROITE

4 pôles	8 pôles	12 pôles	d ₁	d ₂	d ₃	d ₄	l ₁	l ₂	l ₃	l ₄	l ₅	l ₆	Longueur câble (m)		DOUILLE À 90°	
													5	10	8 pôles	12 pôles
11-1001- 4	11-1001- 8	11-1001-12	12	5,7	15	5,6	41,4	30	9,8	38,4	25,4	14			11-1002- 8	11-1002-12

 Exemple
de commande

Référence - Longueur câble

11-1001-4-5