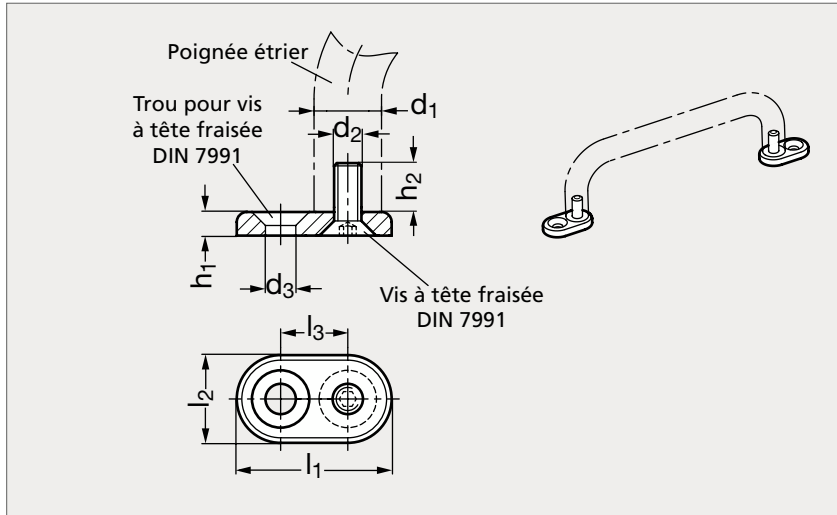


# Kit de montage

**11-101**


Noir



Gris

**MATIÈRE**

- Base en zamac pelliculé noir (RAL 9005) ou gris argenté (RAL 9006).
- Vis à tête fraisée DIN 7991 en acier zingué, passivé bleu.
- Se référer à notre site internet pour consulter l'ensemble des informations.

**PRODUITS ASSOCIÉS**
Vis tête fraisée 31-153  
Page 1336Poignée étrier aluminium  
11-47  
Page 146Poignée étrier coudée  
11-63  
Page 147Poignée étrier inox 11-53  
Page 124

Noir	d <sub>1</sub>	d <sub>2</sub>	d <sub>3</sub> <sup>+0,2</sup> <sub>+0,5</sub>	l <sub>1</sub>	l <sub>2</sub>	l <sub>3</sub>	h <sub>1</sub>	h <sub>2</sub>	Vis à tête fraisée DIN 7991	Gris
11-1011-8	8	M 4	4	20	10	10	3	7	M 4x10	11-1012-8
11-1011-10	10	M 5	5	24	12	12	4	8	M 5x12	11-1012-10
11-1011-12	12	M 6	6	30	15	15	4,5	9,5	M 6x14	11-1012-12
11-1011-16	16	M 6	6	34	18	16	4,5	9,5	M 6x14	11-1012-16
11-1011-20	20	M 6	6	40	22	18	4,5	9,5	M 6x14	11-1012-20
11-1011-20	20	M 8	8	42	22	20	6	12	M 8x18	11-1012-20
11-1011-26	26	M 8	8	52	28	24	6	12	M 8x18	11-1012-26
11-1011-28	28	M10	10	56	30	26	6,5	13,5	M10x20	11-1012-28

Exemple  
de commandeRéférence - d<sub>2</sub>
**11-1011-8-4**

composants.emile-maurin.fr

**EMILE MAURIN**  
ÉLÉMENTS STANDARD MÉCANIQUES