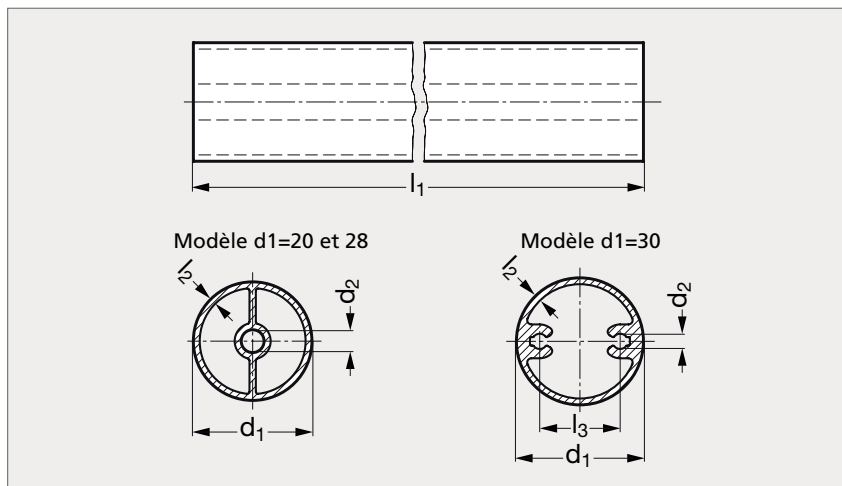


# Tube

**11-102**


Pelliculé noir



Anodisé

### MATIÈRE

- Aluminium pelliculé noir (RAL 9005) ou anodisé.

### UTILISATION

- Peut s'utiliser pour réaliser ses propres poignées tubulaires.
- Solution de fixation très économique à l'aide de vis auto-taraudeuses.

### SUR DEMANDE

- Autres longueurs jusqu'à 3000 mm.

Pelliculé noir	$d_1^{\pm 0,2}$	$d_2$	$l_1^{\pm 0,25}$				$l_2$	$l_3^{\pm 0,1}$	Vis	Anodisé
11 - 1021 - 20	20	4,5	194	244	294	394	1,5		M5	11 - 1023 - 20
11 - 1021 - 28	28	5,5	192	242	292	392	492	592	M6	11 - 1023 - 28
11 - 1021 - 30	30	3,6	189	289	389	489	589	989	M4	11 - 1023 - 30

Exemple  
de commande

Référence -  $l_1$

**11 - 1021 - 20 - 194**