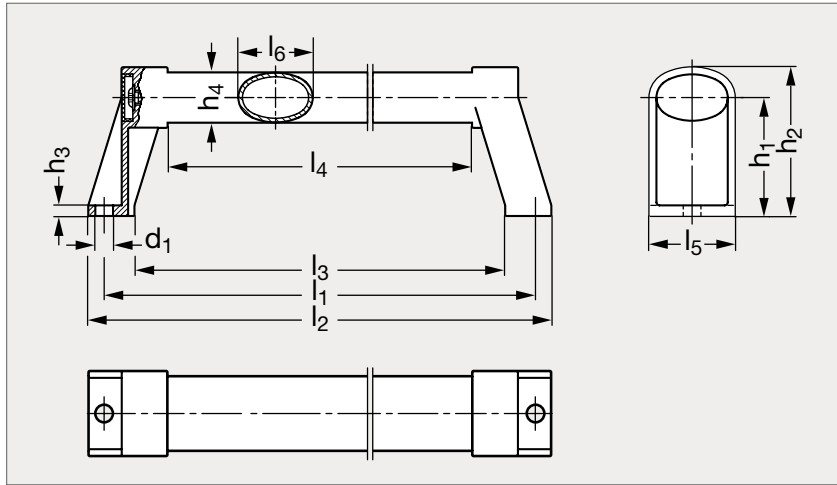


Poignée tubulaire aluminium

11-103

Pelliculé noir, supports noirs



Anodisé supports noirs



Anodisé supports gris

MATIÈRE

- Tube en aluminium pelliculé noir mat (RAL 9005) ou anodisé couleur naturelle.
- Supports latéraux en zamac pelliculé noir mat (RAL 9005) ou gris (RAL 9006).
- Capuchons en technopolymère gris.

PRODUIT ASSOCIÉVis six pans creux 31-54
Page 1328**PELLICULÉ NOIR**

Supports noirs	$l_1 \pm 0,5$	l_2	l_3	l_4	l_5	l_6	d_1	h_1	h_2	h_3	h_4	Supports noirs	Supports gris
11-1031-200	200	215	171	139	41	36	8,5	57	72	5	24	11-1033-200	11-1035-200
11-1031-250	250	265	221	189	41	36	8,5	57	72	5	24	11-1033-250	11-1035-250
11-1031-300	300	315	271	239	41	36	8,5	57	72	5	24	11-1033-300	11-1035-300
11-1031-350	350	365	321	289	41	36	8,5	57	72	5	24	11-1033-350	11-1035-350
11-1031-400	400	415	371	339	41	36	8,5	57	72	5	24	11-1033-400	11-1035-400
11-1031-500	500	515	471	439	41	36	8,5	57	72	5	24	11-1033-500	11-1035-500
11-1031-600	600	615	571	539	41	36	8,5	57	72	5	24	11-1033-600	11-1035-600
11-1031-800	800	815	771	739	41	36	8,5	57	72	5	24	11-1033-800	11-1035-800

ANODISÉExemple
de commande

Référence

11-1031-200

composants.emile-maurin.fr

EMILE MAURIN
ELEMENTS STANDARD MECANIQUE