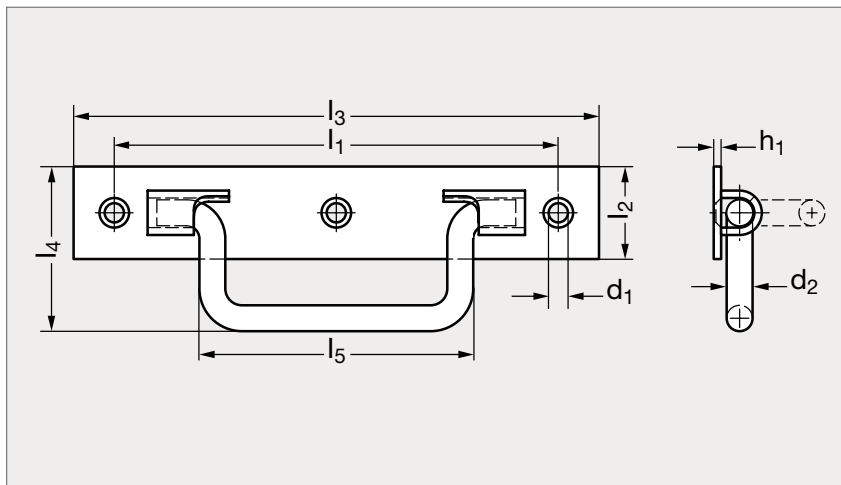


# Poignée rabattable acier

**11-107**

**MATIÈRE**

• Acier zingué.

**PRODUIT ASSOCIÉ**

 Vis tête fraisée 31-153  
Page 1336

	$l_1$	$l_2$	$l_3$	$l_4$	$l_5$	$h_1$	$d_1$	$d_2$	Charge (kg)
11 - 1072 - 120	120	25	142	45	75	2	5,2	8	35
11 - 1072 - 138	138	25	160	46	94	2	5,2	8	45
11 - 1072 - 162	162	25	187	49,6	109	2	5,2	8	45

**Référence**
**11 - 1071 - 120**

 Exemple  
de commande