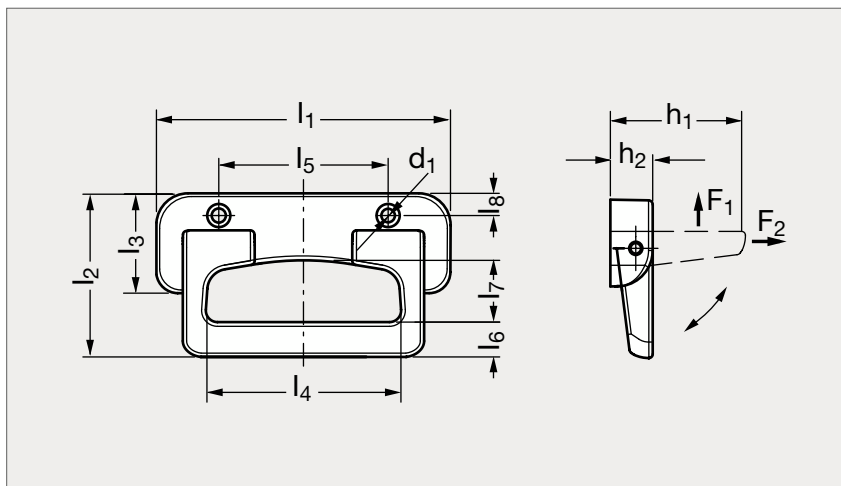


# Poignée rabattable avec ressort de rappel

11-108



Noir



Blanc



Gris

## MATIÈRE

- Technopolymère noir (RAL 9005), blanc (semblable RAL 9002) ou gris (RAL 7040) à base de polyamide (PA) renforcé de fibre de verre, finition mate.
- Résiste aux solvants, aux huiles, aux graisses et autres agents chimiques.
- Axe en inox (AFNOR Z 8 CNF 18-09, Werk 1.4305, AISI 303).
- Ressort en inox (AFNOR Z 10 CN 18-09, Werk 1.4300, AISI 302).

## PRODUIT ASSOCIÉ



Vis tête fraisée 31-153

Page 1336

| Noir        | Blanc       | Gris        | $l_1$ | $l_2$ | $l_3$ | $l_4$ | $l_5$ | $l_6$ | $l_7$ | $l_8$ | $d_1$ | $h_1$ | $h_2$ | $F_1$ (N) | $F_2$ (N) |
|-------------|-------------|-------------|-------|-------|-------|-------|-------|-------|-------|-------|-------|-------|-------|-----------|-----------|
| 11-1080-135 | 11-1083-135 | 11-1084-135 | 135   | 74    | 41    | 90    | 80    | 16,5  | 29    | 8     | 6,3   | 63    | 20    | 1700      | 2500      |

Exemple  
de commande

Référence

11-1080-135