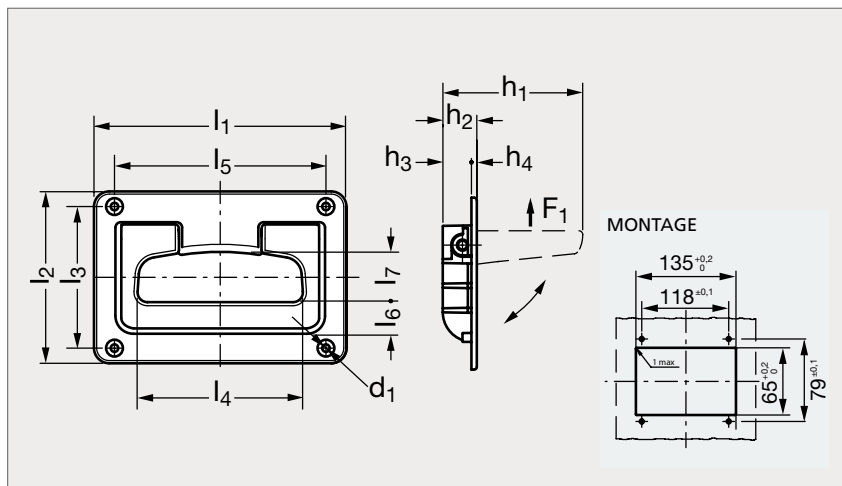


Poignée rabattable encastrable, avec ressort de rappel

11-109



Noir



Blanc



Gris

MATIÈRE

- Technopolymère noir (RAL 9005), blanc (semblable RAL 9002) ou gris (RAL 7040) à base de polyamide (PA) renforcé de fibre de verre, finition mate.
- Résiste aux solvants, aux huiles, aux graisses et autres agents chimiques.
- Axe en inox (AFNOR Z 8 CNF 18-09, Werk 1.4305, AISI 303).
- Ressort en inox (AFNOR Z 10 CN 18-09, Werk 1.4300, AISI 302).

UTILISATION

- Température d'emploi : de - 30 °C à + 100 °C.

PRODUITS ASSOCIÉS

Vis tête fraisée
31-153Verrou à pousser
19-23Charnière plate
37-13Glissière charge lourde
39-25

Noir	Blanc	Gris	l_1	l_2	l_3	l_4	l_5	l_6	l_7	d_1	h_1	h_2	h_3	h_4	F_1 (N)	F_2 (N)
11-1090-141	11-1093-141	11-1094-141	141	96	79	90	118	16,5	29	4,2	63	19	16	3	1650	2400
11-1090-167	11-1093-167	11-1094-167	167	116	98	105	141	17	43	5,2	78	21	18	3	2000	2700

Exemple
de commande

Référence

11-1090-141