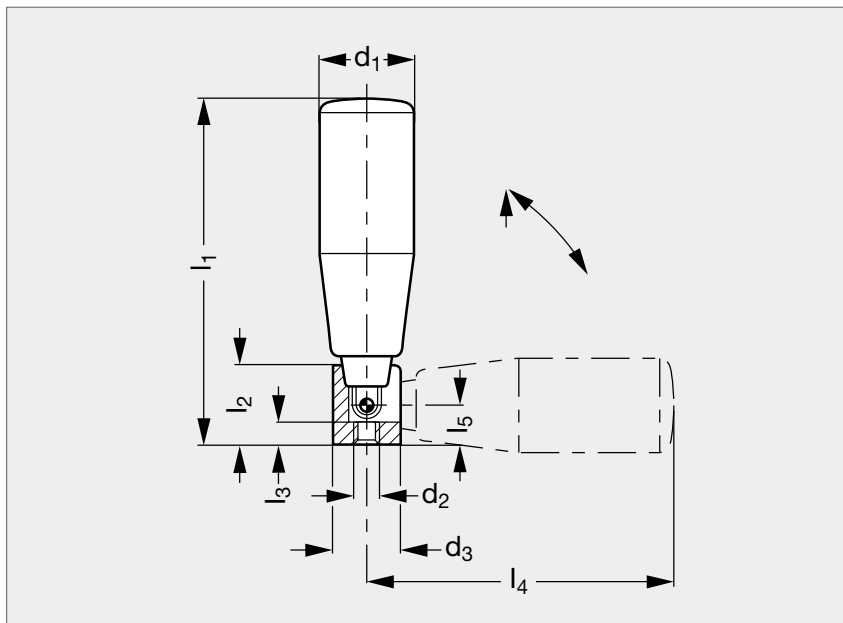


Poignée éclipable

11-10



Acier



Inox

MATIÈRE

- Poignée tournante en bakélite noire.
- Mécanisme en acier bruni ou inox (AFNOR Z 8 CNF 18-09, Werk 1.4305, AISI 303).

UTILISATION

- Pour plier la poignée, tirer légèrement vers le haut et rabattre.
- Température d'emploi jusqu'à 110 °C.

| Acier | d ₁ | d ₂ | d ₃ | l ₁ | l ₂ | l ₃ | l ₄ | l ₅ | Inox |
|-----------|----------------|----------------|----------------|----------------|----------------|----------------|----------------|----------------|-----------|
| 11-100-18 | 18 | M5 | 16 | 57 | 15 | 5 | 52 | 9,5 | |
| 11-100-21 | 21 | M5 | 16 | 67 | 15 | 5 | 62 | 9,5 | |
| 11-100-22 | 22 | M5 | 16 | 73 | 15 | 5 | 68 | 9,5 | |
| 11-100-23 | 23 | M6 | 20 | 87 | 19,5 | 6 | 80 | 10,5 | 11-106-23 |
| 11-100-26 | 26 | M6 | 20 | 102 | 19,5 | 6 | 95 | 10,5 | 11-106-26 |
| 11-100-28 | 28 | M8 | 26 | 118 | 26 | 10 | 106 | 16 | 11-106-28 |

Référence

11-100-18

Exemple
de commande