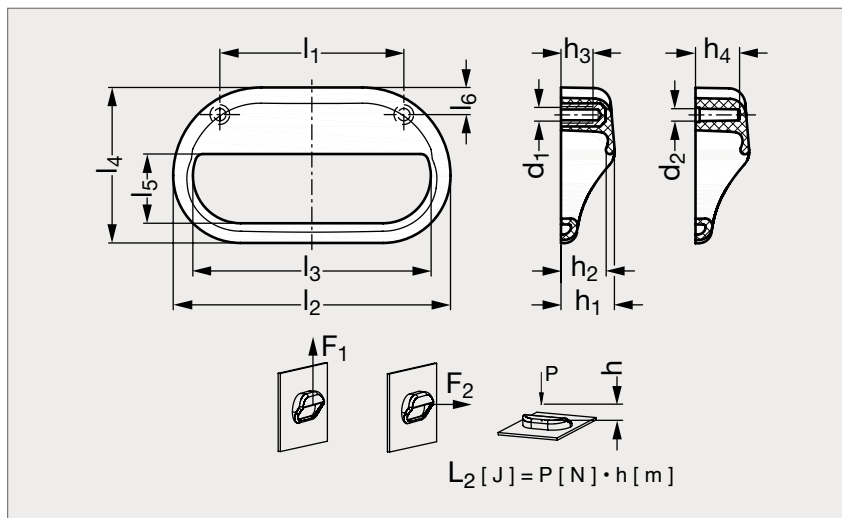


Poignée déportée technopolymère, pour porte coulissante

11-113

NOUVEAU



MATIÈRE

- Technopolymère à base de polyamide (PA) renforcé de fibre de verre, couleur gris-noire, finition mate.

Taraudée	l_1	l_2	l_3	l_4	l_5	l_6	h_1	h_2	h_3	h_4	d_1	d_2	F_1 (N)	F_2 (N)	L_2 (J)	Alésée
11-1131-71	71	108	91	60	26,5	11	20,5	17,5	12		M5		2400	1400	6	
	71	108	91	60	26,5	11	20,5	17,5		15,5		4,5	1600	1300	6	11-1132-71

Exemple
de commande

Référence

11-1131-71