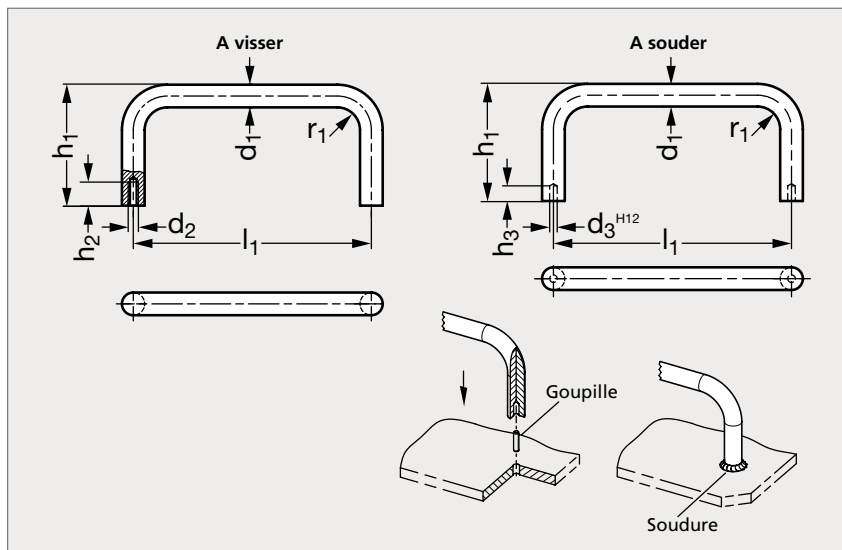


# Poignée étrier inox, haute

11-115

NOUVEAU



Poignée étrier inox, haute, Sablée mat



Poignée étrier inox, haute, Pelliculée noir

## MATIÈRE

- Inox (AFNOR Z 8 CNF 18-09, Werk 1.4305, AISI 303), sablée mat ou pelliculé noir (RAL 9005).

## UTILISATION

- Ces poignées sont faciles à manipuler même avec des gants de sécurité grâce à leur grande hauteur.

## PRODUITS ASSOCIÉS



Vis six pans creux 31-54



Kit de montage 11-101

### À VISSER

Sablée mat	Pelliculée noir	d <sub>1</sub>	d <sub>2</sub>	d <sub>3</sub>	h <sub>1</sub>		h <sub>2</sub>	h <sub>3</sub>	l <sub>1</sub>		r <sub>1</sub>	Sablée mat	
11-1151-12	11-1152-12	12	M6	4	75	110	12	6	125	160	200	14	11-1153-12
11-1151-16	11-1152-16	16	M6	4	85	125	12	6	160	200	300	18	11-1153-16

Référence - h<sub>1</sub> - l<sub>1</sub>Exemple  
de commande

11-1151-12-75-125

### À SOUDER