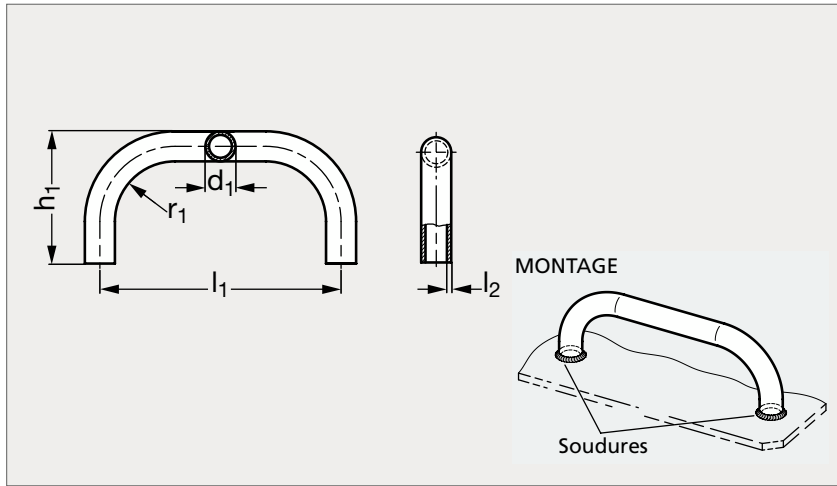


Poignée étrier acier, à souder

11-116



MATIÈRE

- Fabriquée avec un tube d'acier brut.

PRODUIT ASSOCIÉ



Poignée acier ou inox
à souder 11-49
Page 132

	d_1	$l_1 \pm 1,5$				l_2	$h_1 \pm 1,5$	r_1	
11-1160-20	20	150	200	250	300	400	3	90	40
11-1160-25	25	200	250	300	400	500	3	110	50
11-1160-30	30	300	350	400	500	600	3	130	60

Exemple
de commande

Référence - l_1

11-1160-25-200

composants.emile-maurin.fr

EMILE MAURIN
ELEMENTS STANDARD MECANIQUE