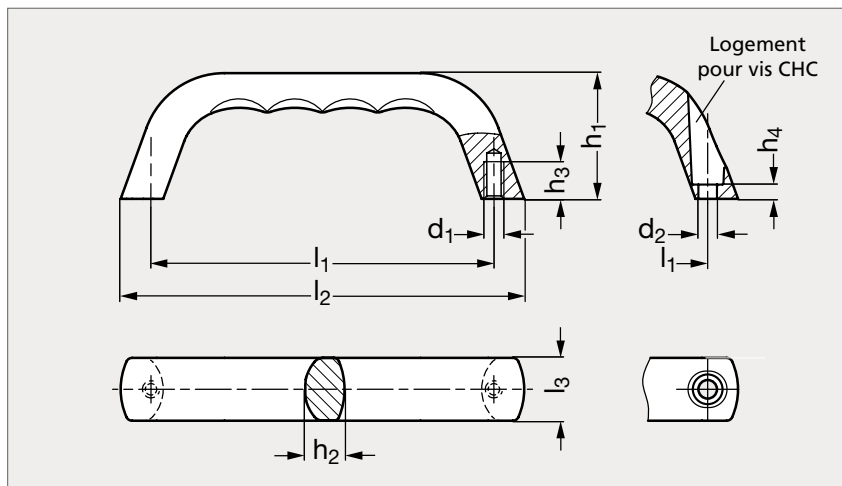


Poignée étrier aluminium, évasée, ergonomique

11-134



MATIÈRE

- Aluminium, naturel ou pelliculé noir (RAL 9005) ou pelliculé gris argenté (RAL 9006), finition mat.

PRODUITS ASSOCIÉS



Vis six pans creux 31-54
Page 1328

Poignée aluminium évasée
11-58
Page 137

Poignée aluminium 11-136
Page 139

Poignée technopolymère
évasée 11-62
Page 141

TARAUDÉE

Naturel	Pelliculé noir	Pelliculé gris	l_1	l_2	l_3	d_1	d_2	h_1	h_2	h_3	h_4	Naturel	Pelliculé noir	Pelliculé gris
11-1341-120	11-1342-120	11-1343-120	120	141,2	22	M6	6,5	44	14	13	5	11-1346-120	11-1347-120	11-1348-120
11-1341-140	11-1342-140	11-1343-140	140	166,5	28	M8	8,5	55	18	17	6	11-1346-140	11-1347-140	11-1348-140

ALÉSÉE

Référence

11-1341-120

Exemple
de commande