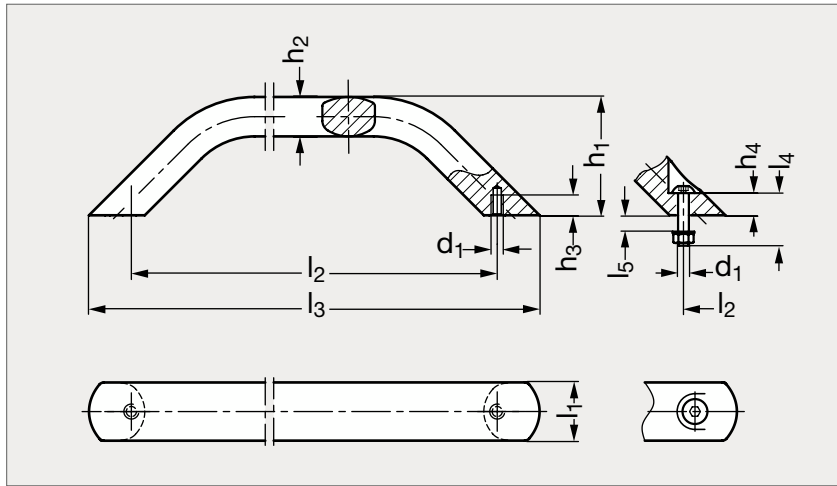


# Poignée étrier aluminium

11-136



## MATIÈRE

- Aluminium pelliculé noir (RAL 9005) ou anodisé couleur naturelle.
- Vis, rondelles et écrous (version alésée) en inox (AFNOR Z 6 CN 18-09, Werk 1.4301, AISI 304).

## PRODUITS ASSOCIÉS



Vis six pans creux 31-54  
Page 1328

Poignée aluminium évasée  
11-58  
Page 137

Poignée aluminium  
ergonomique 11-134  
Page 138

Poignée technopolymère  
évasée 11-62  
Page 141

## TARAUDÉE

Pelliculé noir	Anodisé	$l_1$	$l_2$	$l_3$	$l_4$	$l_5$	$d_1$	$h_1$	$h_2$	$h_3$	$h_4$	Pelliculé noir	Anodisé
11-1361-28	11-1362-28	28	250	290	30	10	M 8	63	18	10	11,8	11-1365-28	11-1366-28
11-1361-28	11-1362-28	28	300	340	30	10	M 8	63	18	10	11,8	11-1365-28	11-1366-28
11-1361-28	11-1362-28	28	400	440	30	10	M 8	63	18	10	11,8	11-1365-28	11-1366-28
11-1361-36	11-1362-36	36	300	355	40	13	M10	71	26	14	16,6	11-1365-36	11-1366-36
11-1361-36	11-1362-36	36	400	455	40	13	M10	71	26	14	16,6	11-1365-36	11-1366-36
11-1361-36	11-1362-36	36	500	555	40	13	M10	71	26	14	16,6	11-1365-36	11-1366-36
11-1361-36	11-1362-36	36	600	655	40	13	M10	71	26	14	16,6	11-1365-36	11-1366-36
11-1361-36	11-1362-36	36	800	855	40	13	M10	71	26	14	16,6	11-1365-36	11-1366-36

## ALÉSÉE

Exemple  
de commande

Référence -  $l_2$

11 - 1361 - 28 - 250

composants.emile-maurin.fr

**EMILE MAURIN**  
ELEMENTS STANDARD MECANIQUE