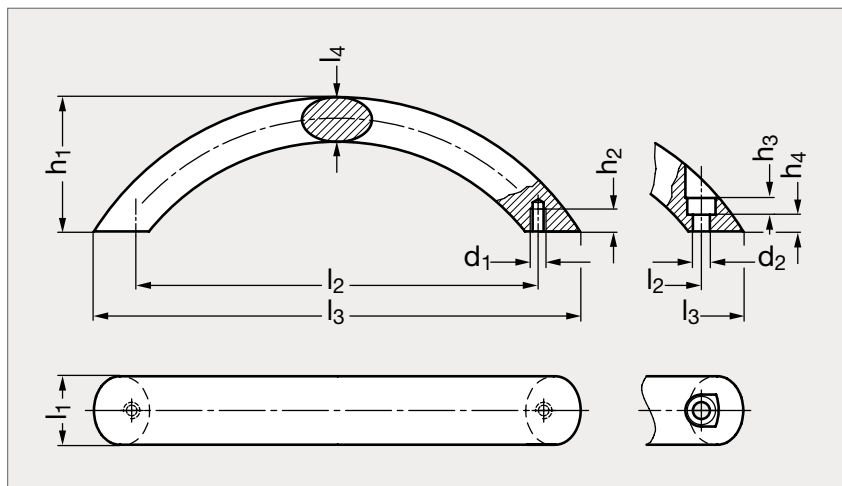


Poignée ellipse inox

11-140


Tarudée



Alésée

MATIÈRE

- Inox (AFNOR Z 6 CN 18-09, Werk 1.4301, AISI 304), mat.

PRODUIT ASSOCIÉ


Vis six pans creux 31-54
Page 1328

Tarudée	l_1	l_2	l_3	l_4	d_1	d_2	h_1	h_2 min.	h_3	h_4	Alésée
11-1401-20	20	160	185	13	M6	5,3	51	8,5	5	5	11-1402-20
11-1401-20	20	192	221	13	M6	5,3	51	8,5	5	5	11-1402-20

Référence - l_2

 Exemple
de commande

11-1401-20-160