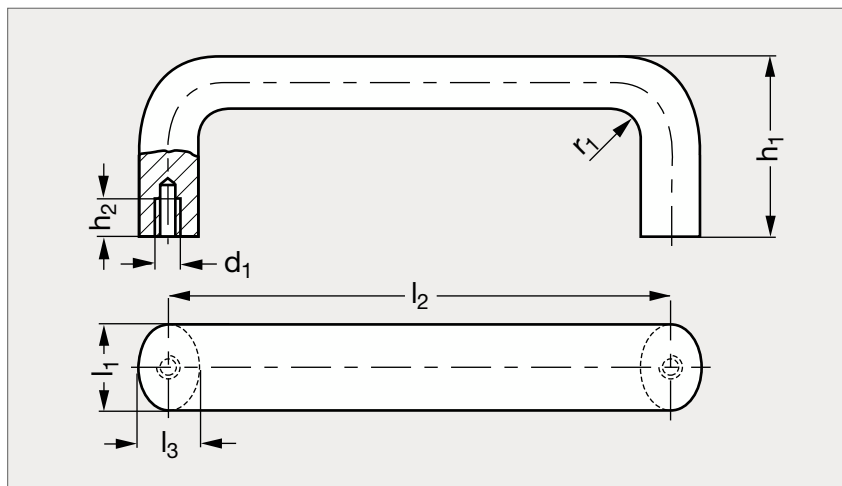


Poignée étrier aluminium, pelliculée blanc antimicrobien

11-141**MATIÈRE**

- Fabriquée dans un profil aluminium étiré, pelliculée blanc (RAL 9016), antimicrobien.
- La forme ergonomique contribue à une excellente préhension.

UTILISATION

- Le pelliculage blanc antimicrobien à base de molybdate de zinc s'active en présence de l'humidité naturelle des mains pour stopper la propagation des microbes.

PRODUITS ASSOCIÉS

Vis six pans creux 31-54
Page 1328



Poignée ronde
antimicrobienne 11-142
Page 136

	l_1	l_2	l_3	d_1	h_1	h_2 min.	r_1	
11-1410-20	20	100	112	13	M6	49	10	13
11-1410-20	20	128	160	13	M6	51	10	13
11-1410-26	26	128		17	M8	55	12	17
11-1410-26	26	160	192	300	M8	57	12	17

Exemple
de commande

Référence - l_2

11-1410-20-100

composants.emile-maurin.fr

EMILE MAURIN
ELEMENTS STANDARD MECANIQUE