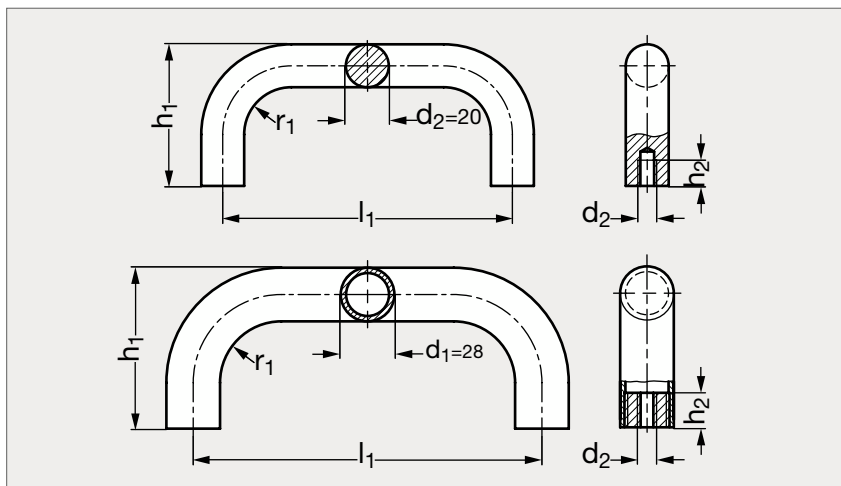


Poignée étrier aluminium ronde, pelliculée blanc antimicrobien

11-142



MATIÈRE

- Pour $d_1 = 20$: poignée fabriquée dans un profil aluminium, pelliculée blanc (RAL 9016), antimicrobien.
- Pour $d_1 = 28$: poignée fabriquée avec un tube aluminium, pelliculée blanc (RAL 9016), antimicrobien.

UTILISATION

- Le pelliculage blanc antimicrobien à base de molybdate de zinc s'active en présence de l'humidité naturelle des mains pour stopper la propagation des microbes.

PRODUITS ASSOCIÉS



Vis six pans creux 31-54
Page 1328



Poignée antimicrobienne
11-141
Page 135

	d_1	d_2	l_1	h_1	h_2 min.	r_1
11-1420-20	20	M 8	200	68	15	22
11-1420-20	20	M 8	250	68	15	22
11-1420-20	20	M 8	300	68	15	22
11-1420-28	28	M10	250	78	15	32
11-1420-28	28	M10	300	78	15	32
11-1420-28	28	M10	400	78	15	32

Référence - l_1 Exemple
de commande

11-1420-20-200