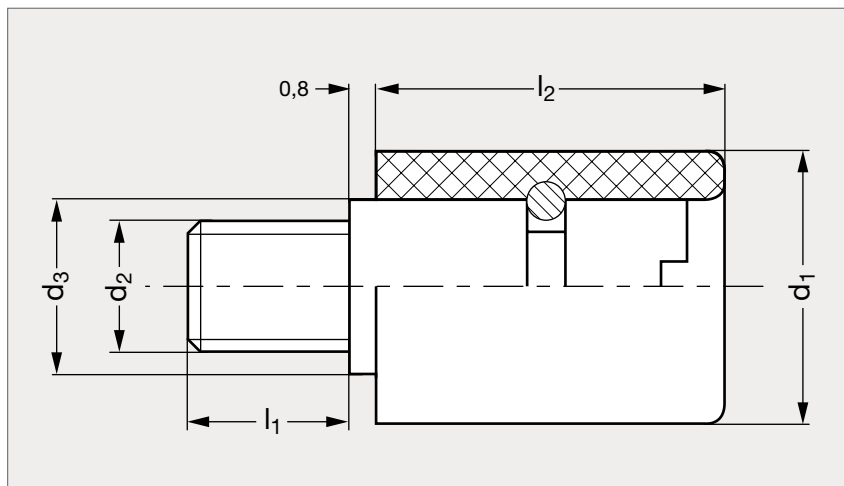


Poignée miniature tournante

11-14



MATIÈRE

- Bakélite noire mate.
- Insert en inox (AFNOR Z 8 CNF 18-09, Werk 1.4305, AISI 303).

UTILISATION

- Température d'emploi jusqu'à 80 °C.

	d ₁	d ₂	d ₃	l ₁	l ₂
11 - 140 - 13	13	M6	8	9	18
11 - 140 - 14	14	M6	8	9	20
11 - 140 - 16	16	M6	8	9	23

Référence

11-140-13

Exemple
de commande