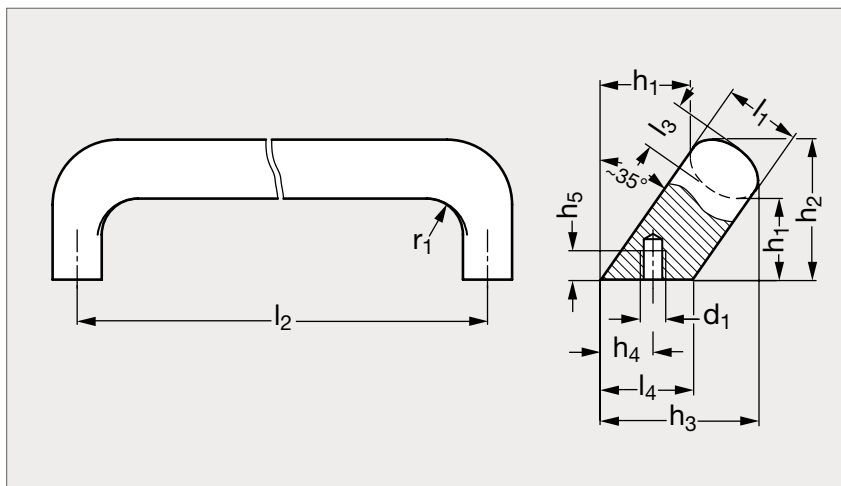


Poignée étrier inox, déportée

11-157



MATIÈRE

Inox (AFNOR Z 6 CN 18-09, Werk 1.4301, AISI 304), mat.

PRODUITS ASSOCIÉS

Vis six pans creux
31-54Came de verrouillage
19-01Charnière à friction
37-01Glissière charge faible
39-21

	l_1	l_2	l_3	l_4	d_1	h_1	h_2	h_3	h_{4+1}	h_5	r_1
11-1571-20	20	112	13	24	M6	32	48	50	13,5	10	13
11-1571-20	20	128	13	24	M6	32	48	50	13,5	10	13
11-1571-26	26	128	17	32	M8	34	54	57	18	12	17
11-1571-26	26	160	17	32	M8	34	54	57	18	12	17

Exemple
de commandeRéférence- l_2

11-1571-20-112