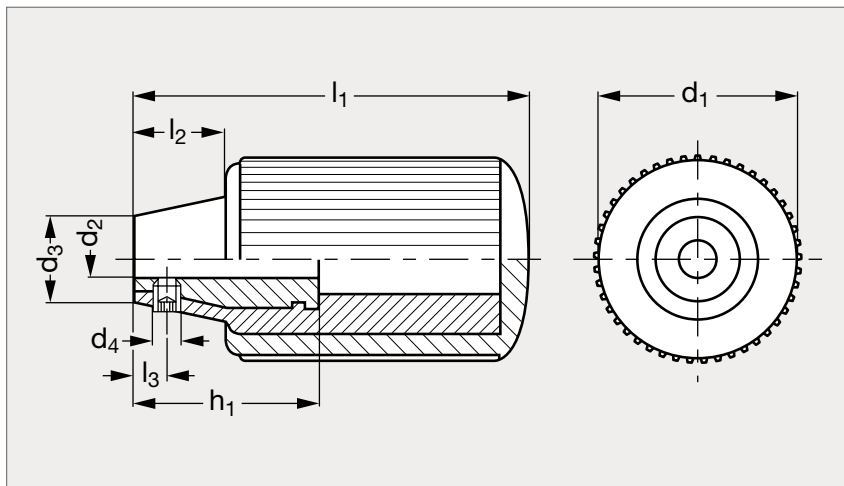


# Poignée miniature moletée

11-15



## MATIÈRE

- Technopolymère recouvert d'élastomère "soft touch" (TPE), noir, finition mate, dureté 90 shore A.
- Caractéristiques de la surface "soft touch" :
  - prise ergonomique solide et sûre,
  - confort élevé grâce à la couverture souple qui absorbe les vibrations,
  - non sensible aux conditions climatiques difficiles.
- Résiste aux solvants, huiles, graisses et autres agents chimiques.
- Insert en laiton.

## UTILISATION

- Température d'emploi de - 20 °C à + 80 °C.

	$d_1$	$d_2$	$d_3$	$d_4$	$h_1$	$l_1$	$l_2$	$l_3$
Exemple de commande	30	6	13	M4	28	60	14	5

### Référence

11-150-30

Exemple  
de commande