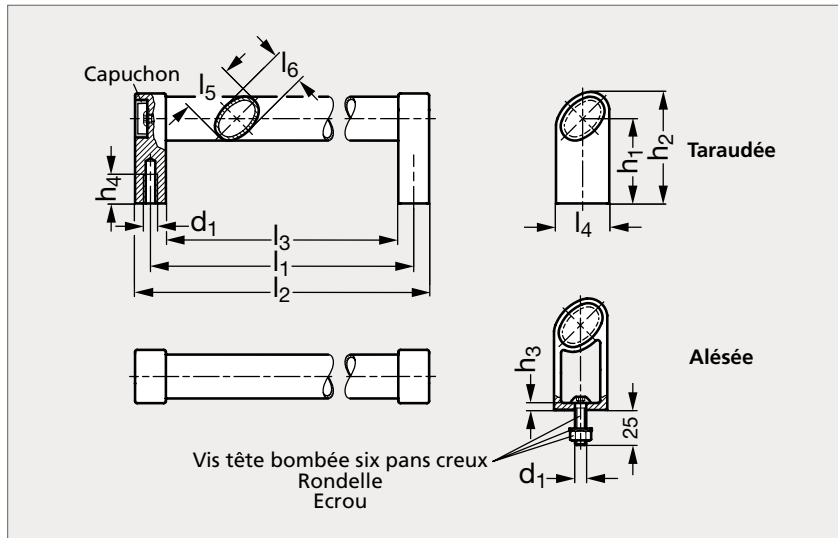


# Poignée tubulaire aluminium ovale, inclinée

11-160



Tube anodisé, supports gris



Tube anodisé, supports noirs

## MATIÈRE

- Tube en aluminium pelliculé noir mat (RAL 9005) ou anodisé couleur naturelle.
- Supports en zamac pelliculé noir mat (RAL 9005) ou gris (RAL 9006).
- Capuchons en plastique gris.
- Les versions alésées sont fournies avec vis tête bombée six pans creux, rondelles et écrous en inox (AFNOR Z 6 CN 18-09, Werk 1.4301, AISI 304).

## PRODUIT ASSOCIÉ



Vis six pans creux 31-54

Page 1328

## TARAUDÉE

Pelliculé noir		Anodisé													ALÉSÉE				
Supports noirs		Supports noirs		Supports gris	$l_1$	$l_2$	$l_3$	$l_4$	$l_5$	$l_6$	$d_1$	$h_1$	$h_2$	$h_3$	$h_4$	Supports noirs		Supports gris	
11-1601-200	11-1602-200	11-1603-200	200	222	178	38	36	24	M8	60,5	79,5	5	15	11-1604-200	11-1605-200	11-1606-200			
11-1601-250	11-1602-250	11-1603-250	250	272	228	38	36	24	M8	60,5	79,5	5	15	11-1604-250	11-1605-250	11-1606-250			
11-1601-300	11-1602-300	11-1603-300	300	322	278	38	36	24	M8	60,5	79,5	5	15	11-1604-300	11-1605-300	11-1606-300			
11-1601-350	11-1602-350	11-1603-350	350	372	328	38	36	24	M8	60,5	79,5	5	15	11-1604-350	11-1605-350	11-1606-350			
11-1601-400	11-1602-400	11-1603-400	400	422	378	38	36	24	M8	60,5	79,5	5	15	11-1604-400	11-1605-400	11-1606-400			
11-1601-500	11-1602-500	11-1603-500	500	522	478	38	36	24	M8	60,5	79,5	5	15	11-1604-500	11-1605-500	11-1606-500			
11-1601-600	11-1602-600	11-1603-600	600	622	578	38	36	24	M8	60,5	79,5	5	15	11-1604-600	11-1605-600	11-1606-600			
11-1601-800	11-1602-800	11-1603-800	800	822	778	38	36	24	M8	60,5	79,5	5	15	11-1604-800	11-1605-800	11-1606-800			

Exemple  
de commande

Référence

11-1601-200

composants.emile-maurin.fr

**EMILE MAURIN**  
 ÉLÉMENTS STANDARD MÉCANIQUES