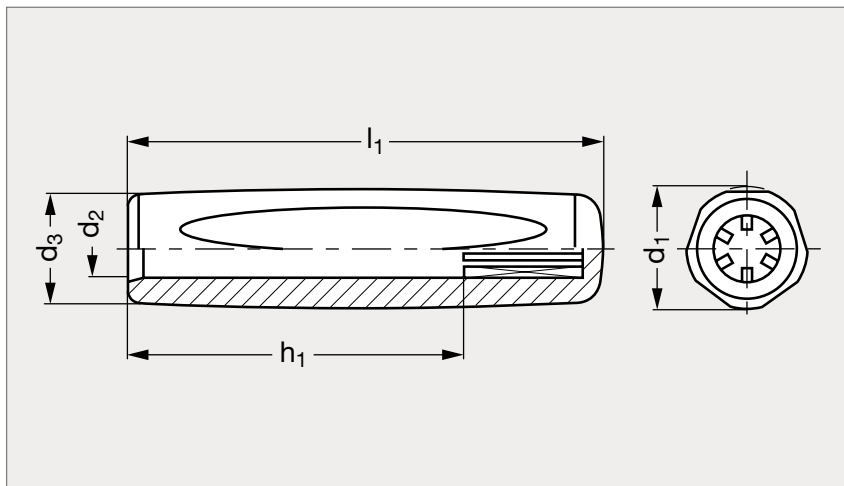


Poignée à emmancher

11-17



MATIÈRE

- Technopolymère recouvert d'élastomère "soft touch" (TPE), gris-noir, finition mate, dureté 90 shore A.
- Caractéristiques de la surface "soft touch" :
 - prise ergonomique solide et sûre,
 - confort élevé grâce à la couverture souple qui absorbe les vibrations,
 - non sensible aux conditions climatiques difficiles.
- Résiste aux solvants, huiles, graisses et autres agents chimiques.

UTILISATION

- Température d'emploi jusqu'à 80 °C.

	d_1	d_2	d_3	h_1	l_1
Exemple de commande 11-170-22	22	8	18	60	85

Référence

11-170-22

Exemple
de commande