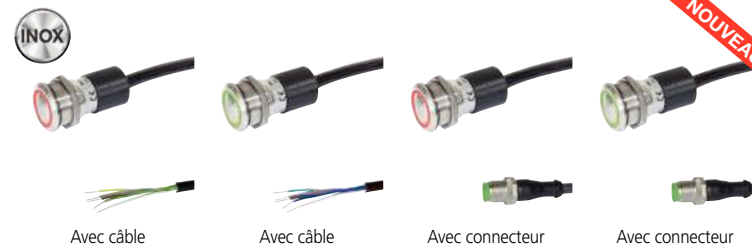
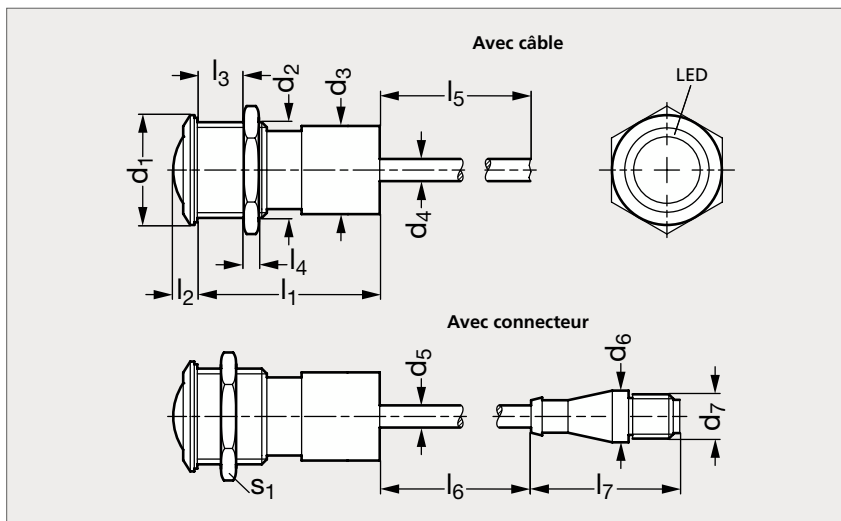


# Interrupteur avec bouton lumineux

11-180

NOUVEAU



## MATIÈRE

- Bouton en inox (AFNOR Z 6 CN 18-09, Werk 1.4301, AISI 304).
- Câble : gaine extérieure en polyuréthane (PUR) noir.
- Ecrou en inox (AFNOR Z 6 CN 18-09, Werk 1.4301, AISI 304).
- LED rouge ou verte selon la polarité.

## UTILISATION

- Tensions de commutation : max. 125 V (fiche), max. 240 V (câble).
- Courant de commutation : max. 3 A.
- Durée de vie mécanique : 10<sup>6</sup> cycles de commutation.
- Durée de vie électrique : 50 000 cycles de commutation (à pleine charge).
- Consulter le mode d'emploi disponible sur notre site internet.

## PRODUIT ASSOCIÉ



Poignée avec interrupteur  
11-181

Avec câble	d <sub>1</sub>	d <sub>2</sub>	d <sub>3</sub>	d <sub>4</sub>	d <sub>5</sub>	d <sub>6</sub>	d <sub>7</sub>	l <sub>1</sub>	l <sub>2</sub>	l <sub>3</sub> max.	l <sub>4</sub>	l <sub>5</sub> (m)		l <sub>6</sub> (m)	l <sub>7</sub>	s <sub>1</sub>	Avec connecteur
11-1801-22	22	M19x1	17,5	6	5	15	M12x1	36	5	8	3	2	5	0,25	41	22	11-1802-22

Exemple  
de commande

Référence - l<sub>5</sub> ou l<sub>6</sub>  
**11-1801-22-2**