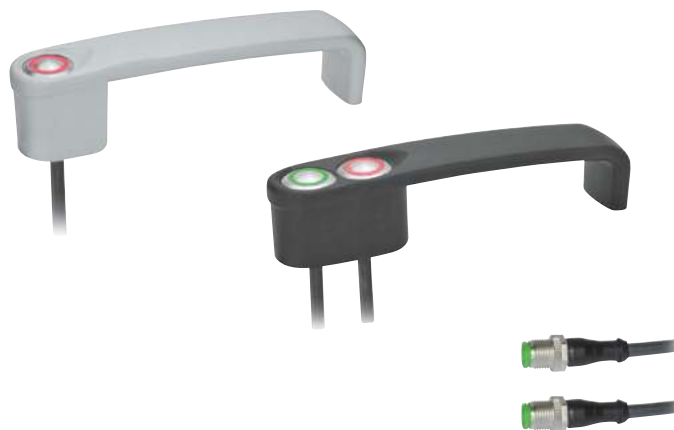


MODE D'EMPLOI

Modèle 11-181

Poignée étrier avec interrupteur
à bouton lumineux



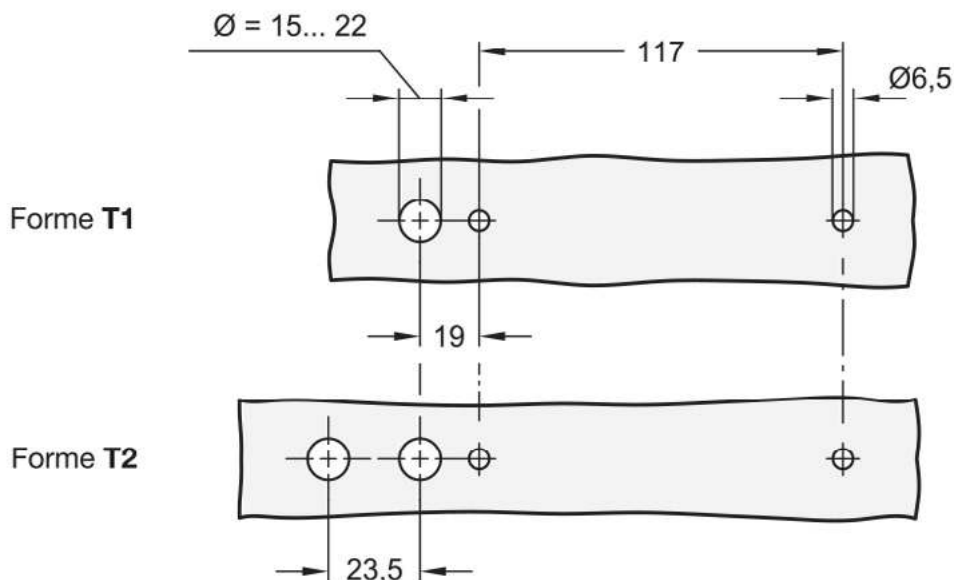
Utilisation

Les poignées avec interrupteur 11-181 sont utilisées afin d'assurer un déverrouillage ou/et un verrouillage en toute sécurité.

Les boutons et diodes lumineuses, généralement intégrés dans des tableaux de commande externes, sont ici intégrés dans une poignée de qualité.

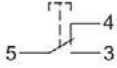
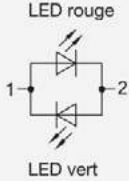
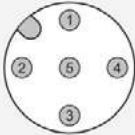
Les touches de verrouillage/déverrouillage sont situées au dessus de la poignée afin d'ouvrir simultanément et avec la même main la porte de sécurité.

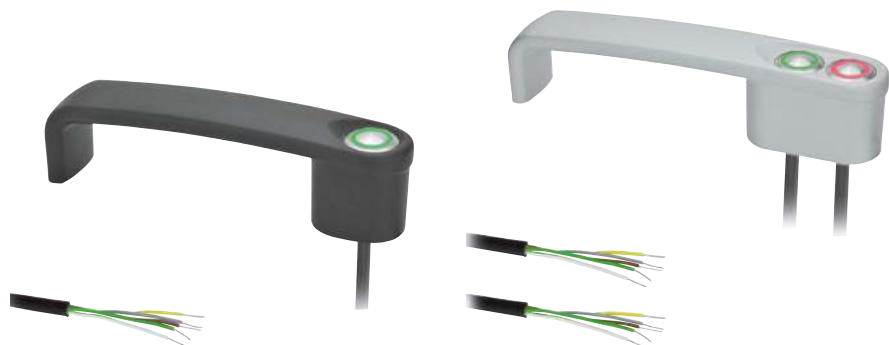
La LED bicolore (rouge/vert) permet d'afficher différents états de fonctionnement par une inversion de polarité.



Les informations techniques, illustrations et photographies sont données à titre indicatif sans caractère contractuel. Certaines peuvent varier en fonction des tolérances admises dans la profession et des normes applicables. Les instructions d'utilisation, de montage et de maintenance constituent de simples recommandations. Elles peuvent également varier en fonction des conditions d'utilisation du produit, de l'environnement de montage et des besoins de l'acheteur dont ce dernier est seul responsable de la définition.

MODE D'EMPLOI

Propriétés électriques et mécaniques		
Bouton Contacts Matériau de contact Tensions de commutation Courant de commutation Durée de vie méca. Durée de vie élec.	contact inverseur, contact à action rapide alliage d'argent max. 125 V (fiche) max. 240 V (câble) max. 3 A 10 ⁶ cycles de commutation 50000 cycles de commutation (à pleine charge)	
Éclairage annulaire à LED Tension de fonctionnement / Courant de fonctionnement bicolore (rouge / vert)	24 V DC ± 10 % / 7 mA	
Catégorie d'utilisation (bouton)	AC 15: 24 V AC / 1 A / DC 13: 24 V DC / 0,7 A AC 15: 110 V AC / 1 A / DC 13: 110 V DC / 0,2 A AC 15: 220 V AC / 0,5 A / DC 13: 220 V DC / 0,1 A	selon IEC 60947-5-1
	AC: 120 V AC / 5 A / DC: 12 V DC / 1 A AC: 240 V AC / 3 A	selon UL 508
Type de raccordement Câble (K) ou Fiche (S) Type de protection	câble PUR avec extrémité ouverte (2 m ou 5 m) fiche 5 pôles M12x1 avec extrémité ouverte 0,2 m IP 67	Revêtement des fiches et câbles  <ul style="list-style-type: none"> 1 - verte 2 - blanc 3 - jaune 4 - grise 5 - marron



Les informations techniques, illustrations et photographies sont données à titre indicatif sans caractère contractuel. Certaines peuvent varier en fonction des tolérances admises dans la profession et des normes applicables. Les instructions d'utilisation, de montage et de maintenance constituent de simples recommandations. Elles peuvent également varier en fonction des conditions d'utilisation du produit, de l'environnement de montage et des besoins de l'acheteur dont ce dernier est seul responsable de la définition.