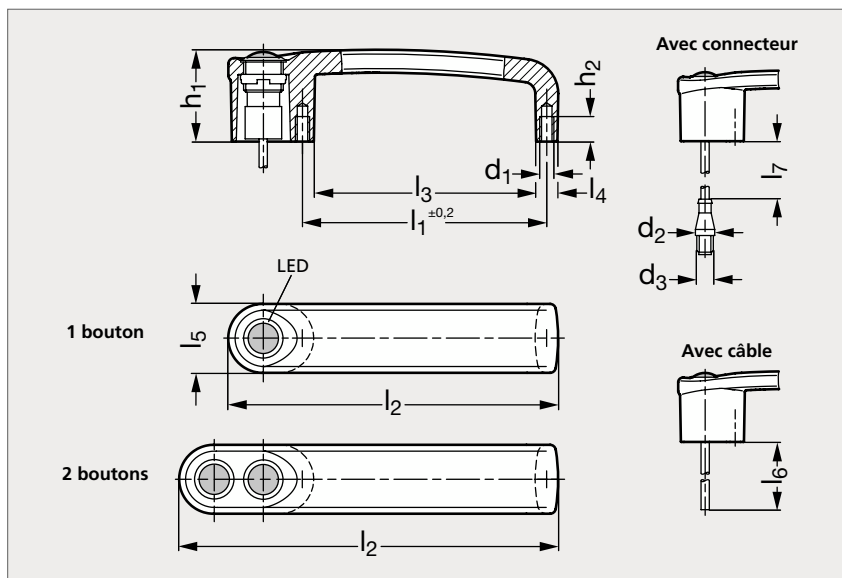


Poignée étrier avec interrupteur à bouton lumineux

11-181

NOUVEAU



MATIÈRE

- Poignée en zamac pelliculé noir (RAL 9905) ou gris argenté (RAL 9006).
- Bouton en inox (AFNOR Z 6 CN 18-09, Werk 1.4301, AISI 304).
- Câble : gaine extérieure en polyuréthane (PUR) noir.
- LED rouge ou verte selon la polarité.

PRODUITS ASSOCIÉS



1 BOUTON

Avec câble		Avec connecteur		l ₁	l ₂	l ₃	l ₄	l ₅	l ₆ (m)	l ₇ (m)	d ₁	d ₂	d ₃	h ₁	h ₂	
Noir	Gris	Noir	Gris													
11-1811-117	11-1812-117	11-1813-117	11-1814-117	117	158	105,5	10,2	33	2	5	0,25	M6	15	M12x1	44	12

2 BOUTONS

Avec câble		Avec connecteur		l ₁	l ₂	l ₃	l ₄	l ₅	l ₆ (m)	l ₇ (m)	d ₁	d ₂	d ₃	h ₁	h ₂	
Noir	Gris	Noir	Gris													
11-1815-117	11-1816-117	11-1817-117	11-1818-117	117	181,5	105,5	10,2	33	2	5	0,25	M6	15	M12x1	44	12

Référence -l₆ ou l₇Exemple
de commande

11-1811-117-2