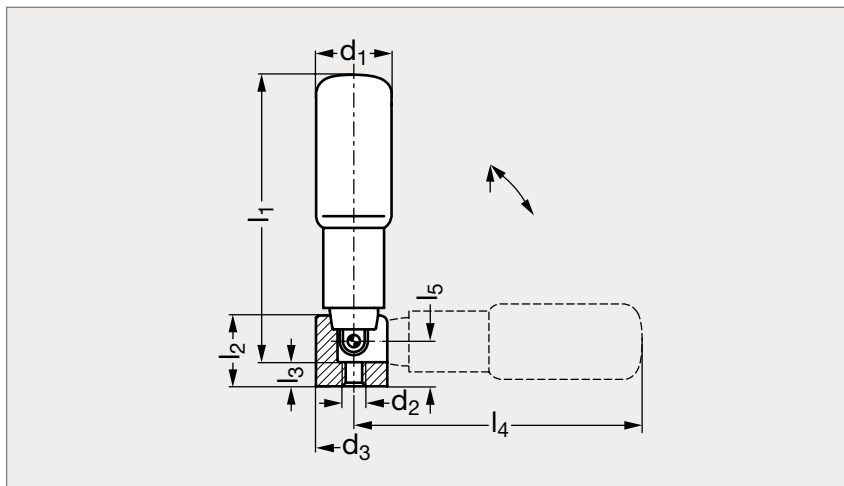


# Poignée éclipseable ergonomique

11-18



Acier



Inox

## MATIÈRE

- Poignée en technopolymère noir mat.
- Mécanisme en acier bruni ou en inox (AFNOR Z 8 CNF 18-09, Werk 1.4305, AISI 303).

## UTILISATION

- Pour plier la poignée, tirer légèrement vers le haut et rabattre.
- Température d'emploi jusqu'à 90 °C.

Acier	d <sub>1</sub>	d <sub>2</sub>	d <sub>3</sub>	l <sub>1</sub>	l <sub>2</sub>	l <sub>3</sub>	l <sub>4</sub>	l <sub>5</sub>	Inox
11-180-16	16	M5	16	58	15	5	52,5	9,5	11-185-16
11-180-18	18	M5	16	72,5	15	5	67	9,5	11-185-18
11-180-22	22	M6	20	80,5	19,5	6	80	10,5	11-185-22
11-180-24	24	M6	20	95,5	19,5	6	89	10,5	11-185-24
11-180-25	25	M6	20	105,5	19,5	6	98,5	10,5	11-185-25

## Référence

11-180-16

Exemple  
de commande

composants.emile-maurin.fr

**EMILE MAURIN**  
 ÉLÉMENTS STANDARD MÉCANIQUES