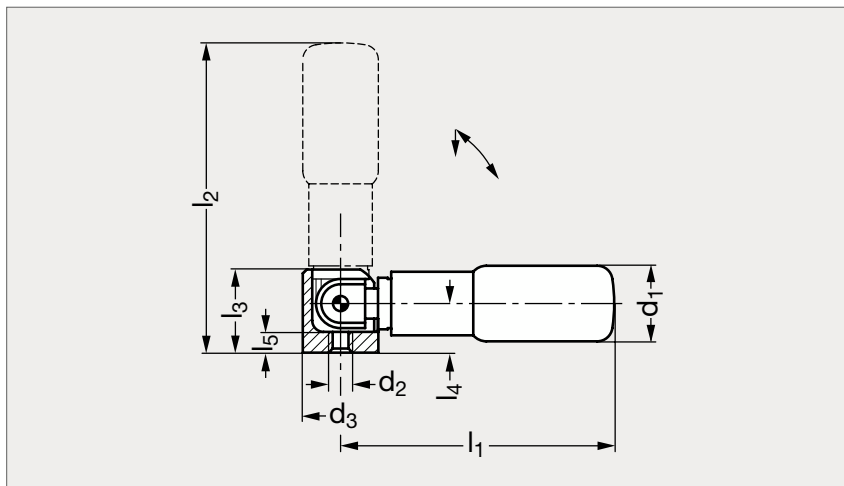


Poignée éclipable ergonomique de sécurité

11-19



Mécanisme acier



Mécanisme inox

MATIÈRE

- Poignée en technopolymère noir mat.
- Mécanisme en acier bruni, ou en inox (AFNOR Z 8 CNF 18-09, Werk 1.4305, AISI 303) pour l'axe et en inox (AFNOR Z 6 CND 17-11, Werk 1.4401, AISI 316) pour la base.

UTILISATION

- Pour amener la poignée en position d'utilisation, il suffit de l'incliner à 90° et de la pousser axialement dans un dispositif d'arrêt. En la relâchant, la poignée reprend sa position initiale.
- Température d'emploi jusqu'à 90 °C.

Acier	d ₁	d ₂	d ₃	l ₁	l ₂	l ₃	l ₄	l ₅	Inox
11-190-22	22	M6	20	73	82	22	13	5,5	11-195-22
11-190-24	24	M6	20	88	97	22	13	5,5	11-195-24
11-190-25	25	M6	20	98	107	22	13	5,5	11-195-25

Référence

11-190-22

Exemple
de commande

composants.emile-maurin.fr

EMILE MAURIN
 ÉLÉMENTS STANDARD MÉCANIQUES