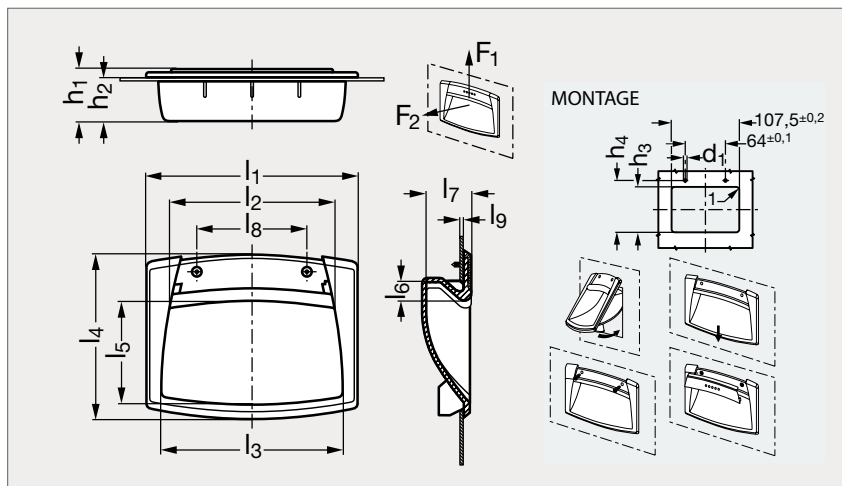


# Poignée encastrable à visser

11-27



Noire



Orange

## MATIÈRE

- Technopolymère noir à base de polyamide renforcé de fibres de verre, finition mate.
- Calotte couvre-vis en technopolymère noir ou orange (RAL 2004), finition brillante.
- Volet obturateur en technopolymère avec ressort de rappel en inox.
- Résiste aux solvants, huiles, graisses et autres agents chimiques.
- Autres couleurs de calotte couvre-vis sur demande.

## UTILISATION

- Température d'emploi de - 30 °C à + 100 °C.

## MONTAGE

- Préparer le panneau comme illustré.
- Insérer la poignée dans le panneau par la partie supérieure.
- Faire pression sur la partie inférieure de la poignée jusqu'à sa complète insertion.
- Fixer à l'aide de vis autotaraudeuses.
- Clipser la calotte couvre-vis en appuyant sur les cotés latéraux, puis sur la partie centrale.

### SANS VOLET

Noir	Orange	$l_1$	$l_2$	$l_3$	$l_4$	$l_5$	$l_6$	$l_7$	$l_8$	$h_1$	$h_2$	$F_1$ (N)	$F_2$ (N)	Noir	Orange
11-271-120	11-272-120	120	94	103	95	58	11	26,5	64	28,5	24	1200	400	11-275-120	11-276-120

### AVEC VOLET

Exemple  
de commande

Référence

11-271-120