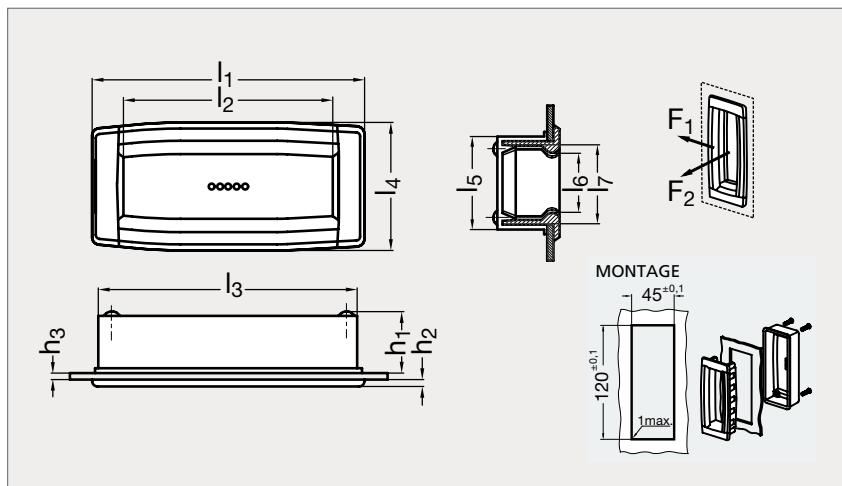


# Poignée encastrable à visser

11-28



Blanc



Noir

## MATIÈRE

- Technopolymère gris-noir (RAL 7021) ou blanc (semblable RAL 9002) à base de polyamide renforcé de fibres de verre, finition mate.
- Résiste aux solvants, huiles, graisses et autres agents chimiques.

## UTILISATION

- Température d'emploi de - 30 °C à + 110 °C.

## MONTAGE

- Préparer le panneau comme illustré.
- Éliminer toutes les bavures.
- Insérer la partie frontale de la poignée dans le panneau.
- Assembler la partie postérieure sur l'arrière du panneau et presser jusqu'au fond.
- Fixer à l'aide des vis autotaraudeuses.

Noir	$l_1$	$l_2$	$l_3$	$l_4$	$l_5$	$l_6$	$l_7$	$h_1$	$h_2$	$h_3$	$F_1$ (N)	$F_2$ (N)	Blanc
11-281-130	130	100	124	59	48	31	41	29,5	3	1 à 5	3500	3500	11-283-130

Exemple  
de commande

### Référence

**11-281-130**