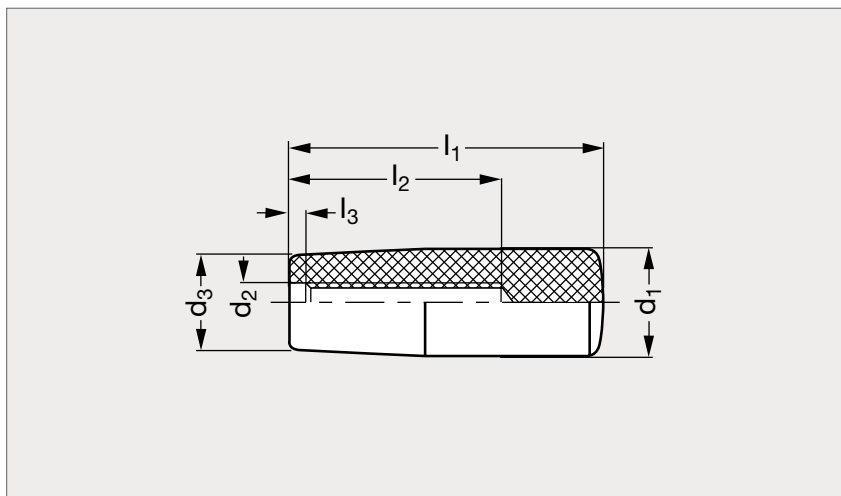


Poignée fixe taraudée, technopolymère, antimicrobienne

11-32

NOUVEAU



Noir



Blanc

MATIÈRE

- Technopolymère à base de polyamide (PA) renforcé de fibre de verre, avec additif aux ions d'argent sur une base inorganique, noir (RAL 7021) ou blanc (RAL 9016).

UTILISATION

- La matière antimicrobienne empêche le dépôt de bactéries, de champignons et de moisissure tout en assurant l'assainissement total des surfaces.
- Des tests de nettoyage à chaud avec savons et solvants montrent que les caractéristiques antimicrobiennes restent inaltérables et sont garanties sur le long terme même après plusieurs cycles de lavage.
- L'additif antimicrobien a une bonne résistance aux hautes températures et peut être employé à des températures de stérilisation (130 °C).
- Se référer à notre site internet pour consulter l'ensemble des informations.

PRODUITS ASSOCIÉS



Manette indexable antimicrobienne 14-109



Bouton champignon antimicrobien 15-110



Bouton à trois bras antimicrobien 15-89



Ecroû papillon antimicrobien 16-37

Noir	d ₁	d ₂	d ₃	l ₁	l ₂	l ₃	Blanc
11-321-26	26,5	M8	21	80	40	7	11-322-26

Exemple de commande

Référence-d₂
11-321-26-8