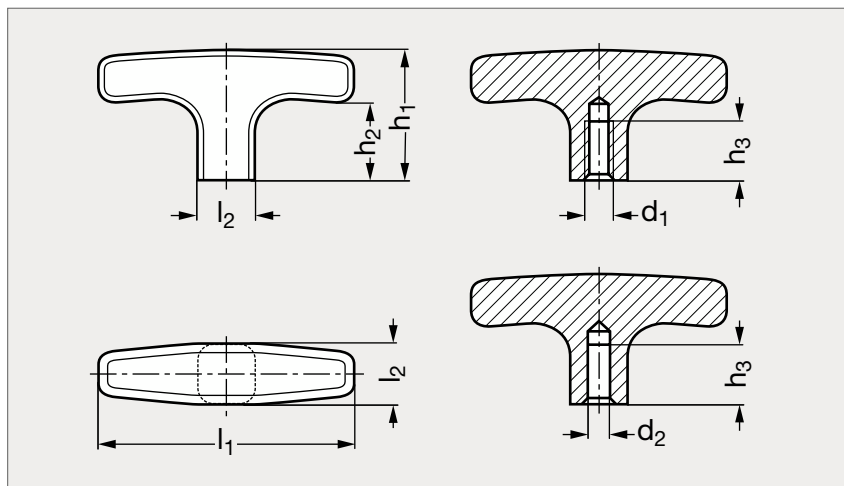


Poignée en T aluminium, taraudée ou alésée

11-34



Mat



Pelliculé noir

MATIÈRE

- Aluminium mat ou pelliculé noir RAL 9005.

PRODUIT ASSOCIÉ



Vis six pans creux 31-54
Page 1328

TARAUDÉE

									ALÉSÉE		
Mat	Pelliculé noir	l_1	l_2	d_1		d_2 H7	h_1	h_2	h_3	Mat	Pelliculé noir
11-340-55	11-342-55	55	14	M6	M 8	6	33	22	12	11-345-55	11-347-55
11-340-67	11-342-67	67	16	M8		8	37	25	16	11-345-67	11-347-67
11-340-80	11-342-80	80	20	M8	M10	8	41	26	16	11-345-80	11-347-80

Référence - d_1 ou d_2

11-340-55-6

Exemple
de commande