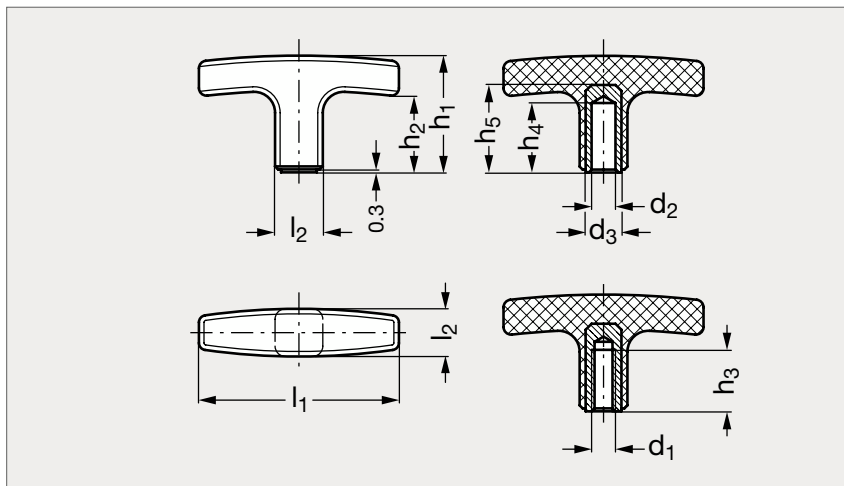


Poignée en T technopolymère, taraudée ou alésée

11-35



MATIÈRE

- Technopolymère noir renforcé de fibre de verre, finition mate.
- Douille en laiton.

UTILISATION

- Température d'emploi de - 30 °C à + 130 °C.

PRODUIT ASSOCIÉ



Vis six pans creux 31-54
Page 1328

Taraudée	l_1	l_2	d_1	d_2 H9	d_3	h_1	h_2	h_3	h_4	h_5	F_1 (N)	Alésée
11-350-40	40	13	M 6	6	9	30	20	16	18	23	2500	11-355-40
11-350-55	55	15	M 6	6	10	33	22	18	18	27	3300	11-355-55
11-350-55	55	15	M 8		10	33	22	20			3300	
	67	16,5		6	11	37	25		20	30	4500	11-355-67
11-350-67	67	16,5	M 8	8	11	37	25	20	20	30	4500	11-355-67
	80	20		6	13	41	26		25	33	7000	11-355-80
11-350-80	80	20	M 8	8	13	41	26	25	25	33	7000	11-355-80
11-350-80	80	20	M10		13	41	26	25			7000	
11-350-80	80	20	M12		13	41	26	18			7000	
	94	21		6	13	46	28,5		25	33	8000	11-355-95
11-350-95	94	21	M10		13	46	28,5	25			8000	
11-350-95	94	21	M12		13	46	28,5	18			8000	

Exemple
de commande

Référence - d_1 ou d_2
11-350-40-6