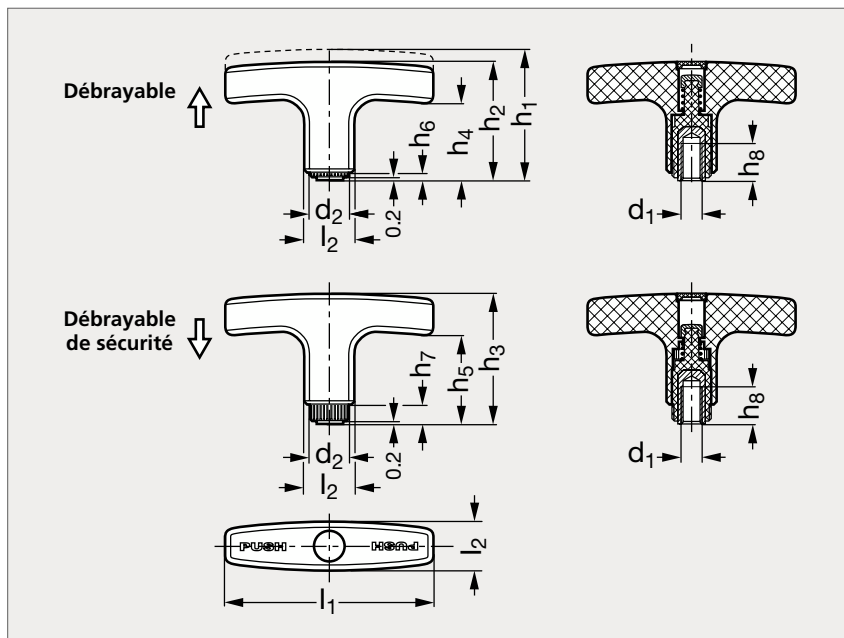


Poignée en T technopolymère, débrayable, taraudée

11-36



Débrayable de sécurité



Débrayable

MATIÈRE

- Technopolymère noir à base de polyamide renforcé de fibres de verre, finition mate.
- Inscription "PUSH" par impression tampographique pour le modèle 11-363.
- Résiste aux solvants, huiles, graisses et autres agents chimiques pour le modèle 11-361.
- Douille en laiton.

UTILISATION

- Température d'emploi de - 30 °C à + 130 °C.
- Le modèle débrayable 11-361 s'utilise quand on doit faire un serrage alors que la rotation complète de la poignée n'est pas possible ou que l'angle de manoeuvre est trop limité.
- Le modèle débrayable de sécurité 11-363 s'utilise quand la poignée doit pouvoir tourner librement, évitant que des chocs accidentels puissent compromettre le serrage.
- Il faut pousser la poignée pour embrayer la denture. Quand on la relâche, le ressort désengage la denture et remet la poignée en position repos.

PRODUIT ASSOCIÉ



Vis six pans creux 31-54

Débrayable	l_1	l_2	d_1		d_2	h_1	h_2	h_3	h_4	h_5	h_6	h_7	h_8	Débrayable de sécurité
11-361-67	67	16	M5	M6	12	42	39	41	26	29	1	4	10	11-363-67
11-361-80	80	20	M6	M8	15	46	42	47	27	31,5	1	5,5	1613	11-363-80

Exemple
de commande

Référence - d_1

11-361-67-5