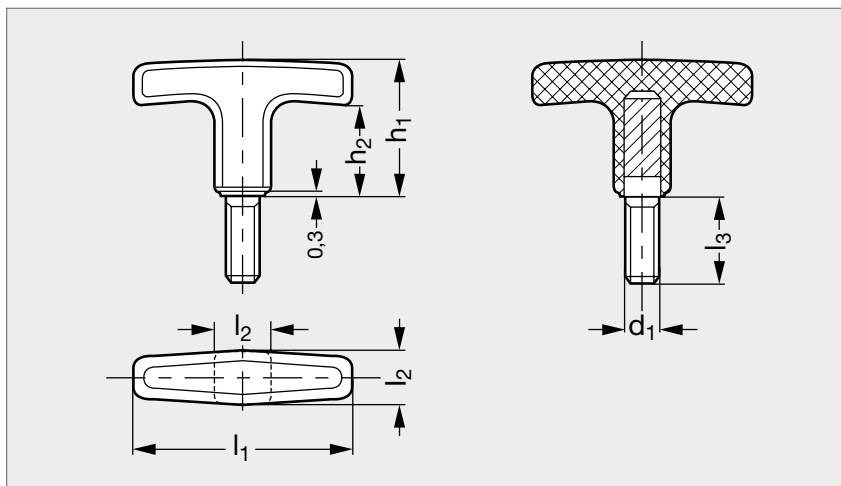


Poignée en T technopolymère, à tige filetée

11-37



MATIÈRE

- Technopolymère noir renforcé de fibre de verre, finition mate.
- Tige filetée en acier zingué.

UTILISATION

- Température d'emploi de - 30 °C à + 130 °C.

PRODUITS ASSOCIÉS



Charnière asymétrique
37-112



Loquet à compression
19-40



Glissière charge lourde
39-08



Poignée en T débrayable
11-38

| | l_1 | l_2 | d_1 | | l_3 | h_1 | h_2 |
|-----------|-------|-------|-------|----|-------|-------|-------|
| 11-370-40 | 41 | 13 | M 5 | | 20 | 28 | 18,5 |
| 11-370-40 | 41 | 13 | M 6 | | 25 | 28 | 18,5 |
| 11-370-55 | 56,5 | 15 | M 6 | | 25 | 33 | 21,5 |
| 11-370-55 | 56,5 | 15 | M 8 | | 25 | 33 | 21,5 |
| 11-370-67 | 68,5 | 16,5 | M 8 | 30 | 25 | 37 | 24,5 |
| 11-370-67 | 68,5 | 16,5 | M10 | | 30 | 37 | 24,5 |
| 11-370-80 | 82 | 20 | M10 | | 30 | 41,5 | 25 |
| 11-370-95 | 94 | 21 | M12 | | 30 | 46 | 28,5 |

Exemple
de commande

Référence - d_1 - l_3

11-370-40-5-16