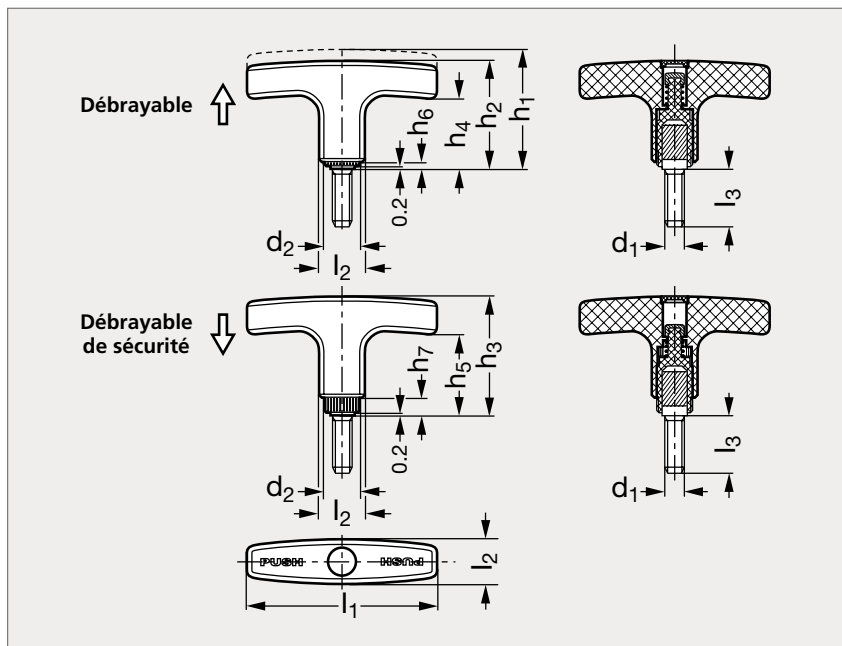


Poignée en T technopolymère, débrayable, à tige filetée

11-38



Débrayable de sécurité



Débrayable

MATIÈRE

- Technopolymère noir à base de polyamide renforcé de fibres de verre, finition mate.
- Inscription "PUSH" par impression tampographique pour le modèle 11-383.
- Résiste aux solvants, huiles, graisses et autres agents chimiques pour le modèle 11-381.
- Tige filetée en acier zingué.

UTILISATION

- Température d'emploi de - 30 °C à + 130 °C.
- Le modèle débrayable 11-381 s'utilise quand on doit faire un serrage alors que la rotation complète de la poignée n'est pas possible ou que l'angle de manœuvre est trop limité.
- Le modèle débrayable de sécurité 11-383 s'utilise quand la poignée doit pouvoir tourner librement, évitant que des chocs accidentels puissent compromettre le serrage.
- Il faut pousser la poignée pour embrayer la denture. Quand on la relâche, le ressort désengage la denture et remet la poignée en position repos.

Débrayable	l_1	l_2	d_1	d_2	h_1	h_2	h_3	h_4	h_5	h_6	h_7	l_3	Débrayable de sécurité
11-381-67	67	16	M 5	12	42	39	41	26	29	1	4	10 16	11-383-67
11-381-67	67	16	M 6	12	42	39	41	26	29	1	4	16 25	11-383-67
11-381-80	80	20	M 8	15	46	42	47	27	31,5	1	5,5	20 25	11-383-80
11-381-80	80	20	M10	15	46	42	47	27	31,5	1	5,5	30	11-383-80

Exemple
de commande

Référence - d_1 - l_3

11-381-67-5-10