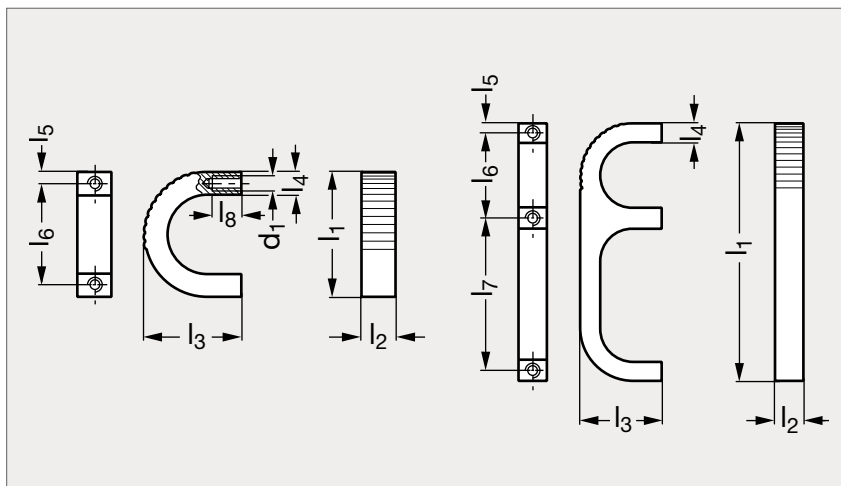


Poignée étrier simple, aluminium anodisé

11-40



Anodisée noir



Anodisée incolore

MATIÈRE

- Poignée en aluminium 6063 anodisé noir ou incolore.
- Livrée sans vis de fixation M 4.

UTILISATION

- Charge de service maximum : 5560 N.
- Couple maximum de serrage des vis : 2,3 N.m.

PRODUIT ASSOCIÉ



Vis six pans creux 31-54
Page 1328

Anodisé noir	l_1	l_2	l_3	l_4	l_5	l_6	l_7	l_8	d_1	Anodisé incolore
11-401-35	35	9,5	27	6,4	3,2	28,5		9,5	M4	11-401-35
11-401-63	63,5	9,5	27	6,4	3,2	28,5	28,5	9,5	M4	11-401-63
11-401-86	86	9,5	27	6,4	3,2	28,5	51	9,5	M4	11-401-86
11-401-105	105	9,5	27	6,4	3,2	28,5	70	9,5	M4	11-401-105

Référence

11-401-35

Exemple
de commande