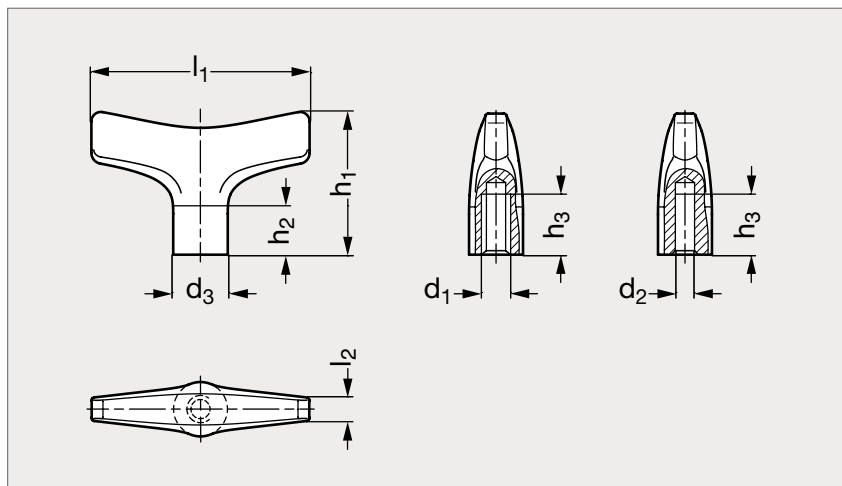


Poignée en T inox 316, taraudée ou alésée

11-41



Mate



Polie

MATIÈRE

- Inox (AFNOR Z 6 CND 17-11, Werk 1.4401, AISI 316) mat ou poli.

UTILISATION

- Convient aux environnements particulièrement agressifs.

TARAUDÉE

TARAUDÉE		ALÉSÉE									
Mat	Polie	l_1	l_2	d_1	d_2 H9	d_3	h_1	h_2	h_3	Mat	Polie
11-411- 63	11-412- 63	63	7	M 6	6	16	41	12	12	11-413- 63	11-414- 63
11-411- 63	11-412- 63	63	7	M 8	8	16	41	12	16	11-413- 63	11-414- 63
11-411- 80	11-412- 80	80	9	M 8	8	21	52	15	16	11-413- 80	11-414- 80
11-411- 80	11-412- 80	80	9	M10	10	21	52	15	20	11-413- 80	11-414- 80
11-411-100	11-412-100	100	11	M10	10	25	65	19	20	11-413-100	11-414-100
11-411-100	11-412-100	100	11	M12	12	25	65	19	24	11-413-100	11-414-100

Exemple
de commande

Référence- d_1 ou d_2
11-411-63-6