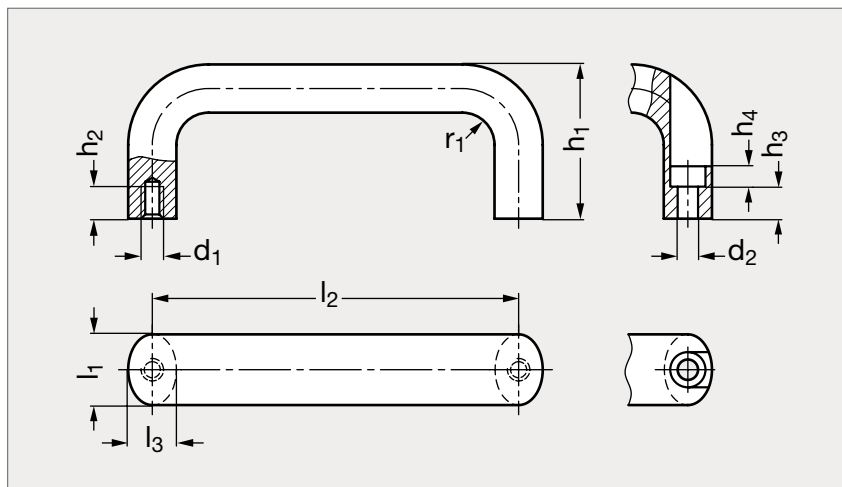


Poignée étrier ^{inox}

11-53



MATIÈRE

- Inox sablé mat (AFNOR Z 6 CN 18-09, Werk 1.4301, AISI 304) pour le modèle taraudé.
- Inox sablé mat (AFNOR Z 6 CN 18-10 M, Werk 1.4308, AISI CF-8) pour le modèle alésé.

SUR DEMANDE

- Autres dimensions.

PRODUITS ASSOCIÉS



Vis six pans creux 31-54
Page 1328



Poignée étrier aluminium
11-51
Page 121



Poignée étrier
polyuréthane 11-51
Page 122



Poignée étrier
technopolymère 11-54
Page 126

Taraudée	l_1	l_2	l_3	d_1	d_2	h_1	h_2	h_3	h_4	r_1	Alésée
11-530-20	20	112	13	M6	5,4	49	10	13,5	5,5	13	11-535-20
11-530-20	20	128	13	M6	5,4	51	10	13,5	5,5	13	11-535-20
11-530-20	20	160	13	M6	5,4	51	10	13,5	5,5	13	11-535-20
11-530-20	20	200	13	M6		51	10			13	
11-530-20	20	250	13	M6		51	10			13	
11-530-20	20	300	13	M6		51	10			13	
11-530-20	20	400	13	M6		51	10			13	

Exemple
de commande

Référence - l_2

11-530-20-112