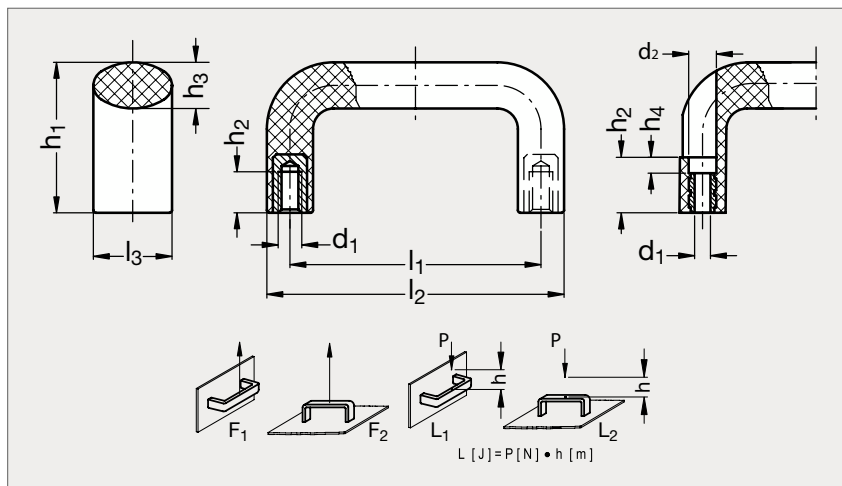


# Poignée étrier technopolymère haute résistance

11-54



## MATIÈRE

- Technopolymère noir haute résistance ou technopolymère noir renforcé de fibres de verre, finition mate.
- Douille en alliage de zinc moulé sous pression ou en laiton.

## UTILISATION

- Température d'emploi jusqu'à 100 °C pour les versions standard et alésée et 200 °C pour la version haute résistance.
- Se référer à notre site internet pour consulter l'ensemble des informations.

\* Version 100 °C uniquement.

## PRODUIT ASSOCIÉ



Vis six pans creux 31-54  
Page 1328

## TARAUDÉE

100 °C		200 °C		$l_1$	$l_2$	$l_3$	$d_1$		$d_2$	$d_3$	$h_1$	$h_2$			$h_3$	$h_4$	$h_5$	ALÉSÉE			
																		100 °C			
11-545-86	11-546-86	86 <sup>±0,5</sup>	100	23		23	M 5*	M 6			44	10	12		14						
11-545-94		94 <sup>±0,5</sup>	108	24		24	M 5	M 6			48	10	12		14						
11-545-117	11-546-117	117 <sup>±0,5</sup>	134	25		25	M 4*	M 5*	M 6	M8	6	10,5	49	10	10	12	13	15	6	21	11-548-117
11-545-120		120 <sup>±0,5</sup>	134	25		25	M 5	M 6	M 8			49	10	12	13			15			
11-545-132		132 <sup>±0,5</sup>	148	26		26	M 5	M 6	M 8			53	10	12	13			16			
11-545-150		150 <sup>±1</sup>	166	27		27	M 6	M 8	M10			56	12	13	17			16			
11-545-179	11-546-179	179 <sup>±1</sup>	196	27		27	M 8	M10*		6	10,5	57	13	17				16	6	21	11-548-179
11-545-235		235 <sup>±1</sup>	253	29		29	M 8	M10				61	13	17				18,5			
11-545-300		300 <sup>±1</sup>	322	32		32	M10					64	17					22			

Référence -  $d_1$

11-545-86-5

Exemple  
de commande