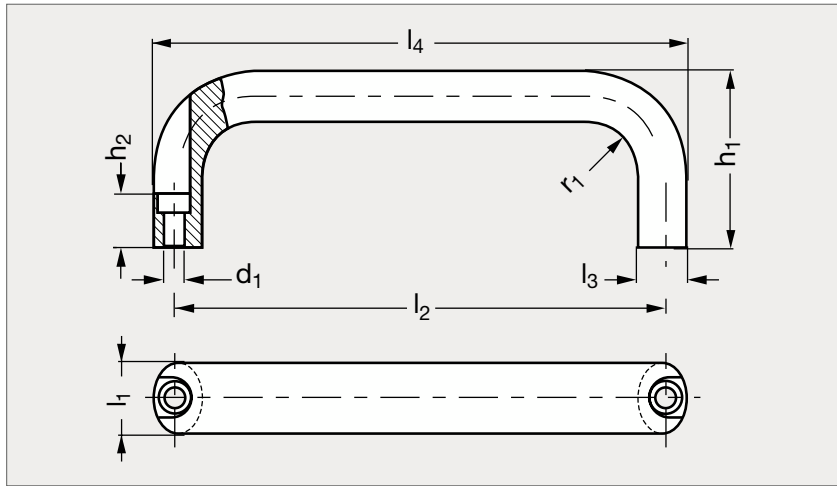


# Poignée étrier aluminium alésée

11-55



Pelliculé noire

Anodisé

Pelliculé rouge

## MATIÈRE

- Fabriquée dans un profil aluminium étiré, finition mate, pelliculée noir (RAL 9005) ou rouge (RAL 3000) ou gris argenté (RAL 9006) ou noir (RAL 9005) résistant aux UV, ou anodisée.
- Autres couleurs et dimensions sur demande.

## PRODUIT ASSOCIÉ



Vis six pans creux 31-54  
Page 1328

Mate	Pelliculé noire	Anodisée	Pelliculée rouge	Pelliculée gris	$l_1$	$l_2$	$l_3$	$l_4$	$d_1$	$h_1$	$h_2$	$r_1$
11-551-20	11-552-20	11-553-20	11-554-20	11-556-20	20	100	13	112	5,4	49	19	13
11-551-20	11-552-20	11-553-20	11-554-20	11-556-20	20	112	13	124	5,4	49	19	13
11-551-20	11-552-20	11-553-20	11-554-20	11-556-20	20	120	13	132	5,4	51	19	13
11-551-20	11-552-20	11-553-20	11-554-20	11-556-20	20	128	13	140	5,4	51	19	13
11-551-20	11-552-20	11-553-20	11-554-20	11-556-20	20	160	13	172	5,4	51	19	13
11-551-26	11-552-26	11-553-26	11-554-26	11-556-26	26	116	17	130	6,4	55	17	17
11-551-26	11-552-26	11-553-26	11-554-26	11-556-26	26	120	17	134	6,4	55	17	17
11-551-26	11-552-26	11-553-26	11-554-26	11-556-26	26	132	17	146	6,4	55	17	17
11-551-26	11-552-26	11-553-26	11-554-26	11-556-26	26	164	17	178	6,4	57	17	17
11-551-26	11-552-26	11-553-26	11-554-26	11-556-26	26	179	17	193	6,4	57	17	17
11-551-26	11-552-26	11-553-26	11-554-26	11-556-26	26	196	17	210	6,4	57	17	17

Exemple  
de commande

Référence -  $l_2$

11-551-20-100

composants.emile-maurin.fr

**EMILE MAURIN**  
ELEMENTS STANDARD MECANIQUE