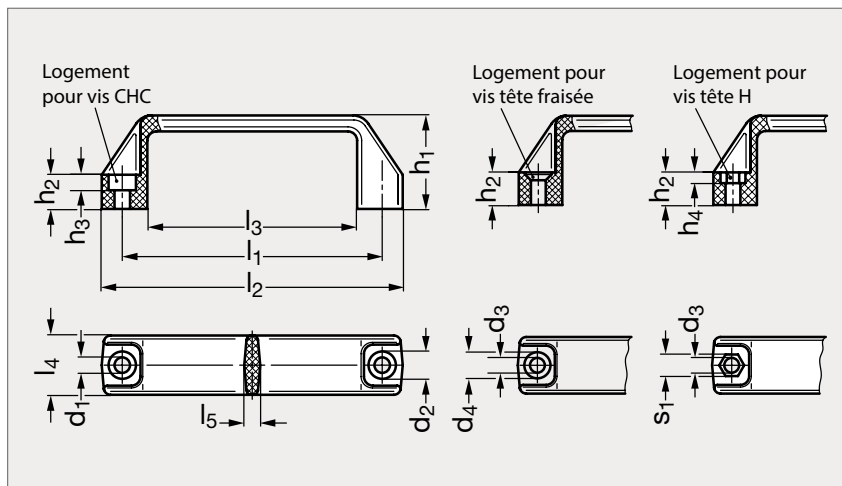


Poignée étrier technopolymère alésée

11-56



Vis CHC



Vis CHC UL 94 V-0

MATIÈRE

- Technopolymère noir à base de polyamide renforcé de fibre de verre (11-561), finition mate (11-560, 11-562, 11-563) certifié auto-éteignant UL 94 V-0 (11-565) et antistatique ESD (11-566).
- Technopolymère à base de polypropylène renforcé de fibre de verre pour le modèle 11-561.

UTILISATION

- Se référer à notre site internet pour consulter l'ensemble des informations.

PRODUITS ASSOCIÉS

Vis six pans creux 31-54
Page 1328Vis tête fraisée 31-153
Page 1336

Vis CHC	Vis CHC polypropylène	Vis tête fraisée	Vis tête H	$l_1^{\pm 1}$	l_2	l_3	l_4	l_5	d_1	d_2	d_3	d_4	h_1	h_2	h_3	h_4	s_1	Vis CHC UL 94 V-0	Vis CHC ESD
11-560- 94	11-561- 94	11-562- 94	11-563- 94	93,5	109	74	21	6	6,5	10,5	5,5	10	38	13	7	6	8	11-565- 94	11-566- 94
11-560-1171	11-561-1171	11-562-1171	11-563-1171	117	137	93	26	7	6,5	10,5	6,5	12	41	15	6	6	10	11-565-1171	
11-560- 117	11-561- 117			117	137	93	26	7	8,5	13,5			41	15	8,5			11-565- 117	11-566-117
11-560- 122	11-561- 122	11-562- 122	11-563- 122	122	142	100	26	7	8,5	13,5	6,5	12	41	15	8,5	6,5	10		
11-560- 132	11-561- 132			132	150	108	27	7	8,5	13,5			45	16	8,5			11-565- 132	
11-560- 140	11-561- 140	11-562- 140	11-563- 140	140	160	113	27	7	8,5	13,5	6,5	12	46	16	8,5	6,5	10		
11-560- 149	11-561- 149	11-562- 149	11-563- 149	150	172	125	27	7	8,5	13,5	6,5	12	47	17	8,5	6,5	10		
11-560- 160	11-561- 160	11-562- 160	11-563- 160	160	179	132	28	7,5	8,5	13,5	6,5	12	50	17	8,5	6,5	10		
11-560- 179	11-561- 179	11-562- 179		179	196	151	28	7,5	8,5	13,5	6,5	12	50	17	8,5			11-565- 179	
11-560- 235	11-561- 235			235	260	201	30	8,5	10,5	16,5			54	20	10,5				

Exemple
de commande

Référence

11-560-94