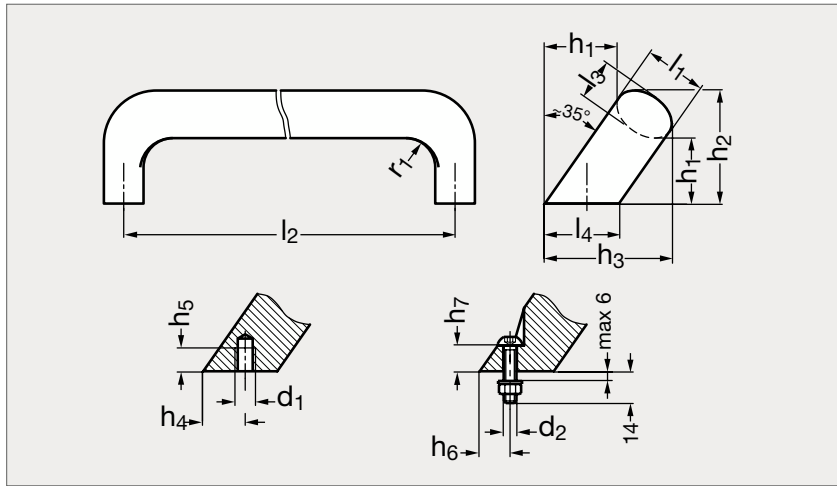


Poignée étrier aluminium déportée

11-57



Taraudée, mate



Taraudé, pelliculé noir

MATIÈRE

- Fabriquée dans un profil aluminium étiré, finition mate, pelliculée noire (RAL 9005) ou anodisée.
- La forme ergonomique contribue à une excellente préhension.

SUR DEMANDE

- Autres dimensions.
- Pelliculée gris (RAL 9006) : G

PRODUIT ASSOCIÉ



Vis six pans creux 31-54
Page 1328

TARAUDÉE

Mate	Pelliculée noire	Anodisée	l_1	l_2	l_3	l_4	d_1	h_1	h_2	h_3	h_4^{+1}	h_5	h_6^{+1}	h_7	r_1	Mate	Pelliculée noire	Anodisée
11-571-20	11-572-20	11-573-20	20	112	13	24	M6	32	48	50	13,5	10			13			
11-571-20	11-572-20	11-573-20	20	128	13	24	M6	32	48	50	13,5	10			13			
11-571-26	11-572-26	11-573-26	26	128	17	32	M8	34	54	57	18	12	13	11	17	11-576-26	11-577-26	11-578-26
11-571-26	11-572-26	11-573-26	26	160	17	32	M8	34	54	57	18	12	13	11	17	11-576-26	11-577-26	11-578-26

ALÉSÉE

Exemple
de commande

Référence - l_2

11-571-20-112

composants.emile-maurin.fr

EMILE MAURIN
ELEMENTS STANDARD MECANIQUE