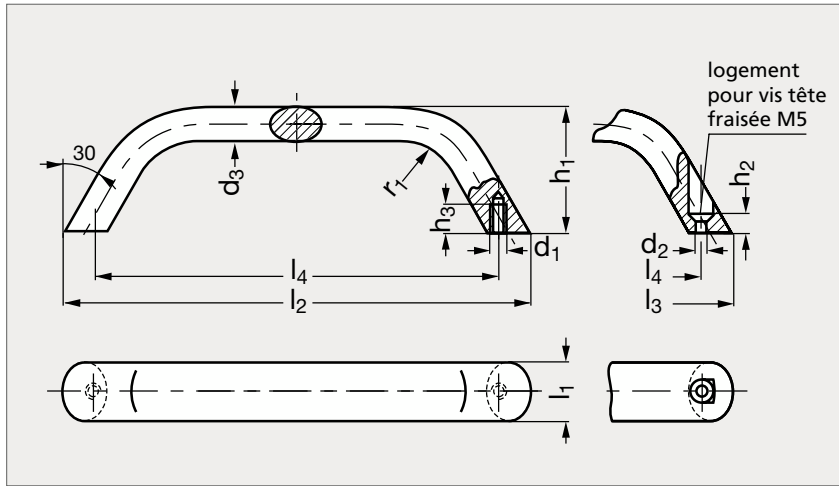


Poignée étrier aluminium évasée

11-58



Taraudée, pelliculé noir



Alésée, mate

MATIÈRE

- Aluminium finition mate ou pelliculée noire (RAL 9005) ou pelliculée gris argenté (RAL 9006).

SUR DEMANDE

- Autres dimensions.

PRODUITS ASSOCIÉS

Vis six pans creux 31-54
Page 1328Poignée aluminium
ergonomique 11-134
Page 138Poignée aluminium 11-136
Page 139Poignée technopolymère
évasée 11-62
Page 141

TARAUDÉE

Mate	Pelliculée noire	Pelliculée gris	l_1	l_2	l_3	l_4	d_1	d_2	d_3	h_1	h_2	h_3	r_1	Mate	Pelliculée noire	Pelliculée gris
11-581-20	11-582-20	11-583-20	20	142	137	120	M5	5,3	13	41	5	10	13	11-585-20	11-586-20	11-587-20
11-581-20	11-582-20	11-583-20	20	182	177	160	M5	5,3	13	45	5	10	13	11-585-20	11-586-20	11-587-20

ALÉSÉE

Exemple
de commandeRéférence - l_4

11-581-20-120

composants.emile-maurin.fr

EMILE MAURIN
 ÉLÉMENTS STANDARD MÉCANIQUES