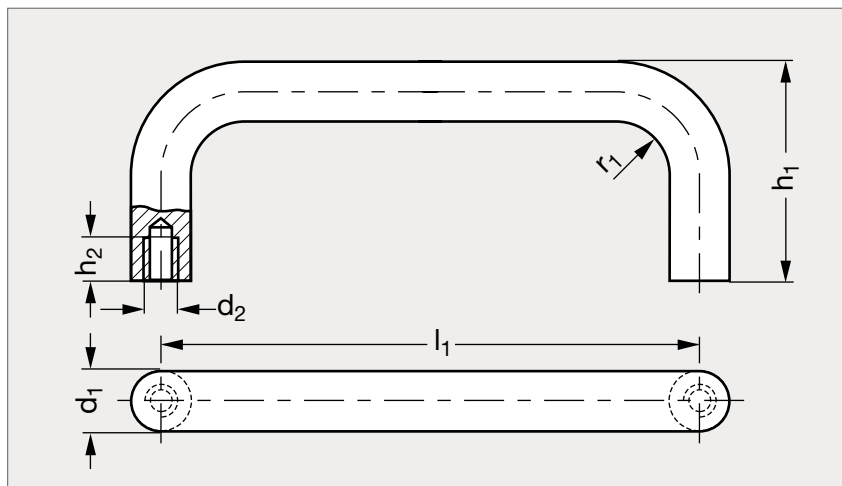


Poignée étrier aluminium ronde

11-59



Mate



Pelliculé noir

MATIÈRE

- Pour $d_1 = 20$: poignée fabriquée dans un profil aluminium finition mate ou pelliculée noire (RAL 9005) ou pelliculée gris argenté (RAL 9006).
- Pour $d_1 = 28$: poignée fabriquée avec un tube aluminium finition mate ou pelliculée noire (RAL 9005) ou pelliculée gris argenté (RAL 9006).

SUR DEMANDE

- Autres dimensions.

PRODUIT ASSOCIÉ



Vis six pans creux 31-54
Page 1328

Mate	Pelliculée noire	Pelliculée gris	d_1	d_2	l_1	h_1	h_2	r_1
11-591-20	11-592-20	11-593-20	20	M 8	200	68	15	22
11-591-20	11-592-20	11-593-20	20	M 8	250	68	15	22
11-591-20	11-592-20	11-593-20	20	M 8	300	68	15	22
11-591-20	11-592-20	11-593-20	20	M 8	350	68	15	22
11-591-28	11-592-28	11-593-28	28	M10	250	78	15	32
11-591-28	11-592-28	11-593-28	28	M10	300	78	15	32
11-591-28	11-592-28	11-593-28	28	M10	350	78	15	32
11-591-28	11-592-28	11-593-28	28	M10	400	78	15	32

Exemple
de commande

Référence - l_1

11-591-20-200