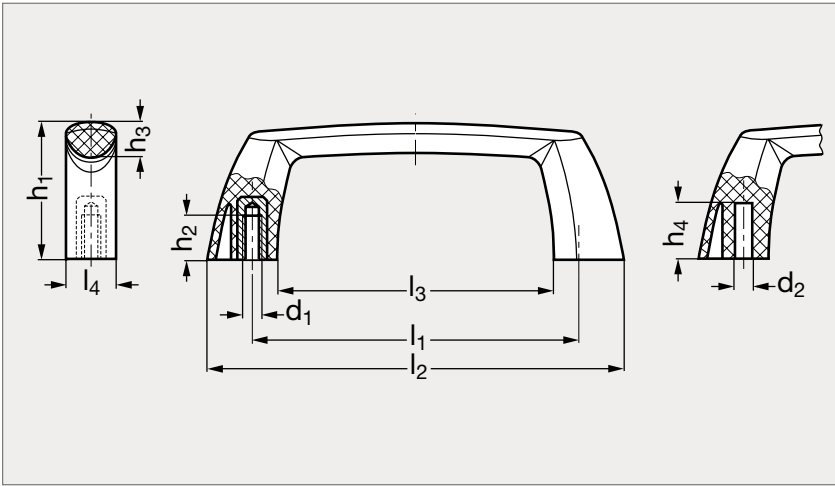


Poignée étrier technopolymère évasée

11-62



MATIÈRE

- Technopolymère noir à base de polyamide renforcé de fibres de verre, finition mate.
- Résiste aux solvants, huiles, graisses et autres agents chimiques.
- Insert en laiton.

UTILISATION

- Température d'emploi de - 30 °C à + 130 °C.
- Convient pour une utilisation sur rack 19".

PRODUIT ASSOCIÉ



Vis six pans creux 31-54
Page 1328

Tarudée	$l_1^{\pm 0,5}$	l_2	l_3	l_4	d_1	d_2	h_1	h_2	h_3	h_4	Alésée
11 - 620 - 88	88	112	74,5	13,5	M5	4,5	36,5	10	9	14	11 - 622 - 88
11 - 620 - 120	120	144	106,5	15	M5	4,5	42	10	11	14	11 - 622 - 120

Référence

11 - 620 - 88

Exemple
de commande